

MANUEL D'UTILISATION ET D'ENTRETIEN



L040001

ÉD. 09-2019

FRA

ORIGINAL
INSTRUCTIONS
Doc. 10049999
Ver. AB



Les descriptions contenues dans cette publication ne sont pas contractuelles.
La société se réserve donc le droit d'apporter, à tout moment, d'éventuelles modifications aux organes, pièces, accessoires qu'elle jugera nécessaires pour une amélioration ou toute autre exigence de caractère constructif ou commercial.
La reproduction même partielle des textes et des dessins contenus dans cette publication est interdite par la loi.

La société se réserve le droit d'apporter des modifications à caractère technique et/ou relatives aux équipements. Les images sont fournies à simple titre d'exemple et ne sont pas contraignantes pour le design et les équipements.

SYMBOLES UTILISÉS DANS CE MODE D'EMPLOI



Symbole du livre ouvert avec le i :
Indique qu'il faut consulter le mode d'emploi



Symbole du livre ouvert :
Il indique à l'opérateur de lire le mode d'emploi avant d'utiliser la machine



Symbole d'avertissement
Lire attentivement les sections précédées par ce symbole et suivre scrupuleusement tout ce qui est indiqué, pour la sécurité des opérateurs et de la machine



Symbole d'avertissement
Il signale le danger d'exhalation de gaz et de contact avec des liquides corrosifs



Symbole d'avertissement
Indique le danger d'incendie.
Ne pas s'approcher avec des flammes nues



Symbole d'avertissement
Indique qu'il faut manutentionner le produit emballé avec des moyens de levage appropriés conformes aux dispositions légales



Symbole d'élimination
Lire attentivement les sections précédées par ce symbole, pour l'élimination de la machine

SOMMAIRE

LIVRAISON DE LA MACHINE	5
AVANT-PROPOS	5
UTILISATION ENVISAGÉE – UTILISATION PRÉVUE	5
PLAQUE SIGNALÉTIQUE	5
CARACTÉRISTIQUES TECHNIQUES	6
SYMBOLES UTILISÉS SUR LA MACHINE	7
NORMES GÉNÉRALES DE SÉCURITÉ	9
PRÉPARATION DE LA MACHINE	10
1. DÉPLACEMENT DE LA MACHINE EMBALLÉE.....	10
2. PROCÉDURE DE DÉBALLAGE DE LA MACHINE.....	10
3. PROCÉDURE DE TRANSPORT DE LA MACHINE.....	10
4. COMPOSANTS ARRIÈRE DE LA MACHINE.....	11
5. COMPOSANTS AVANT DE LA MACHINE.....	11
6. TYPE DE BATTERIE (VERSION B).....	11
7. ENTRETIEN ET ÉLIMINATION DE LA BATTERIE (VERSION B).....	11
8. MONTAGE DES BATTERIES DANS LA MACHINE (VERSION B).....	12
9. CONNEXION DU CHARGEUR DE BATTERIE (VERSIONS B SANS CB).....	13
10. CONNEXION DU CHARGEUR DE BATTERIE (VERSIONS B AVEC CB).....	13
11. COMPTEUR HORAIRE NUMÉRIQUE (VERSIONS B).....	15
12. COMPTEUR HORAIRE NUMÉRIQUE (VERSIONS E).....	15
13. INDICATEUR DU NIVEAU DE CHARGE DES BATTERIES (VERSIONS B).....	15
14. RÉSERVOIR DE RÉCUPÉRATION.....	15
15. RÉSERVOIR DE SOLUTION.....	15
16. REMPLISSAGE DU RÉSERVOIR DE SOLUTION.....	16
17. SOLUTION DÉTERGENTE.....	16
18. RÉGLAGE DU DÉTERGENT.....	17
19. MONTAGE DU SUCEUR.....	17
20. INCLINAISON DU SUCEUR.....	17
21. RÉGLAGE DE LA HAUTEUR DU SUPPORT DU SUCEUR.....	18
22. MONTAGE DE LA BROSSE À DISQUE.....	18
EMPLOI DE L'APPAREIL	19
23. PRÉPARATION À L'EMPLOI DE LA MACHINE.....	19
24. DISPOSITIF DE TROP-PLEIN.....	19
25. AVANCEMENT.....	19
À LA FIN DU TRAVAIL	20
ENTRETIEN JOURNALIER	21
26. NETTOYAGE DU RÉSERVOIR DE RÉCUPÉRATION D'EAU SALE.....	21
27. NETTOYAGE DU FILTRE DU MOTEUR D'ASPIRATION.....	21
28. NETTOYAGE DU SUCEUR.....	22
29. NETTOYAGE DU RÉSERVOIR DE SOLUTION.....	22
30. NETTOYAGE DU FILTRE DE SOLUTION DÉTERGENTE.....	23
31. DÉMONTAGE DES BROSSES À DISQUE (VERSION B).....	23
32. DÉMONTAGE DES BROSSES À DISQUE (VERSION E).....	23
ENTRETIEN HEBDOMADAIRE	24
33. NETTOYAGE DU TUBE D'ASPIRATION.....	24
ENTRETIEN EXTRAORDINAIRE	25
34. REMPLACEMENT DE LA BAVETTE AVANT DU SUCEUR.....	25
35. REMPLACEMENT DE LA BAVETTE ARRIÈRE DU SUCEUR.....	25
CONTRÔLE DU FONCTIONNEMENT	26
36. L'EAU SUR LES BROSSES EST INSUFFISANTE.....	26
37. LE SUCEUR NE SÈCHE PAS PARFAITEMENT.....	26
38. LA MACHINE NE NETTOIE PAS CORRECTEMENT.....	26
39. PRODUCTION EXCESSIVE DE MOUSSE.....	26
40. L'ASPIRATEUR NE FONCTIONNE PAS.....	26
41. LA MACHINE NE DÉMARRE PAS.....	26

42. SÉCURITÉ DE L'INSTALLATION ÉLECTRIQUE (Versions E)	26
ÉLIMINATION	27
CHOIX ET UTILISATION DES BROSSES	28
DÉCLARATION DE CONFORMITÉ CE.....	29

LIVRAISON DE LA MACHINE

Au moment de la livraison, contrôler immédiatement si on a reçu toute la marchandise telle qu'elle est indiquée sur les documents et que la machine n'a pas été endommagée au cours du transport. Si c'est le cas, faire constater au transporteur l'importance du dommage subi et informer en même temps notre service de gestion de la clientèle. Il sera possible d'obtenir le matériel manquant et l'indemnisation des dommages uniquement en respectant cette procédure dans les meilleurs délais.

AVANT-PROPOS

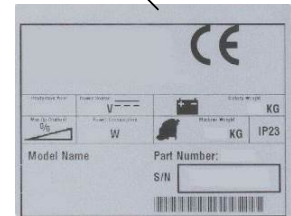
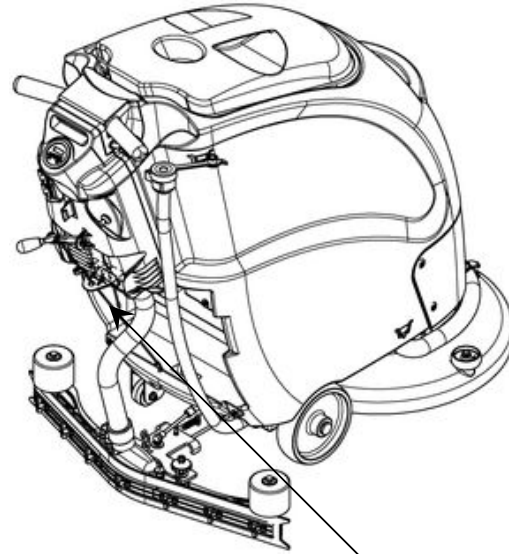
My50 est une autolaveuse qui exploite l'action mécanique d'une ou plusieurs brosses discoïdales ou cylindriques, suivant la version choisie, et l'action chimique d'une solution d'eau et de détergent, pour nettoyer une gamme étendue de sols et de types de saletés, en ramassant, pendant son mouvement d'avancement, la saleté éliminée et la solution détergente qui n'a pas été absorbée par le sol.

La machine doit être utilisée seulement pour ce but. Un entretien soigné et rigoureux de la machine est la seule garantie d'un fonctionnement optimal de celle-ci. Nous vous prions de bien vouloir lire ce livret d'instructions pour la mise en marche et l'entretien de votre machine, et de le consulter en cas de problème. Si besoin, nous vous rappelons toutefois que notre service après-vente travaille en collaboration étroite avec nos concessionnaires et reste à votre disposition pour vous fournir des conseils et assurer une intervention directe.

UTILISATION ENVISAGÉE – UTILISATION PRÉVUE

L'autolaveuse est destinée au nettoyage de surfaces et de sols à usage exclusivement professionnel dans des milieux industriels, commerciaux et publics. La machine est conçue une utilisation exclusive en intérieur ou quoi qu'il en soit à l'abri. L'autolaveuse ne peut pas être utilisée sous la pluie ou sous des jets d'eau. **IL EST INTERDIT** d'utiliser la machine dans des atmosphères explosives pour ramasser des poussières dangereuses ou des liquides inflammables. De plus, il n'est pas utilisable comme moyen de transport de choses ou de personnes.

PLAQUE SIGNALÉTIQUE



CARACTÉRISTIQUES TECHNIQUES	U/M		230 V	110 V
Puissance nominale en entrée [IEC 60335-2-72 ; IEC 62885-9]	kW	0,91	0,82	1,2
Largeur de travail	mm	510	510	510
Largeur du suceur (standard – en option)	mm	683-780	683-780	683-780
Capacité de travail max.	m ² /h	1890	1890	1890
Brosses à disque	Nombre / Ø mm	510 (1)	510 (1)	510 (1)
Tours des brosses	tours/min	135	135	165
Moteur brosses	V/W	24 / 500	230 / 375	110/750
Force exercée sur la brosse	N	270	270	270
Pente surmontable à pleine charge	%	2	2	2
Type d'avancement		Semi-autom.	Semi-autom.	Semi-autom.
Moteur d'aspiration	V/W	24 / 410	230/450	110/450
Dépression maximale [IEC 62885-9 ; IEC 60312-1]	kPa	10,6	12,2	12,2
Roues arrière souples	Ø mm	175x45	175x45	175x45
Réservoir de solution	l	35	35	35
Réservoir de récupération	l	40	40	40
Encombrement de la machine (longueur/hauteur/profondeur)	mm	1165x990x545	1165x990x545	1165x990x545
Dimensions du compartiment des batteries (longueur/hauteur/profondeur)	mm	355x325x270	-	-
Tension nominale	V	24	230	110
Batterie conseillée (12 MFP 80)	V/Ah	12 / 80	-	-
Poids de la batterie conseillée	kg	27	-	-
Poids de la machine à vide	kg	61	61	61
Poids de la machine pendant le transport	kg	115	61	61
Poids brut de la machine prête à l'emploi (GVW)	kg	150	96	96
Niveau de pression acoustique au poste opérateur [ISO 11201] (LpA)	dB	68,8	68,8	68,8
Incertitude k _{Pa}	dB	1,4	1,4	1,4
Vibrations main-bras [IEC 60335-2-72 ; IEC 62885-9 ; ISO 5349-1]	m/s ²	2	2	2
Incertitude		3,5%	3,5%	3,5%

SYMBOLES UTILISÉS SUR LA MACHINE



Symbole de l'interrupteur général

Il est utilisé sur le tableau de bord pour indiquer la position de l'interrupteur de la machine sur marche (ON) ou sur arrêt (OFF)



Symbole du moteur d'aspiration

Il est utilisé sur le tableau de bord pour identifier l'interrupteur de commande du moteur d'aspiration.



Symbole de décrochage de la brosse

Il est utilisé sur le tableau de bord pour identifier le bouton de décrochage automatique de la brosse



Symbole du suceur soulevé

Il est utilisé sur la partie arrière de la machine pour indiquer la position du câble de levage du suceur



Symbole du suceur abaissé

Il est utilisé sur la partie arrière de la machine pour indiquer la position du câble de levage du suceur



Symbole de vidange du réservoir de solution

Il est utilisé sur la partie arrière du réservoir de solution pour indiquer la position du tube de vidange de l'eau propre.



Symbole de vidange du réservoir de récupération

Il est utilisé sur la partie avant droite du réservoir de solution pour indiquer la position du tube de vidange de l'eau sale.



Symbole de réglage de la quantité d'eau

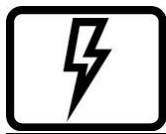
Il est utilisé sur la partie arrière du réservoir de solution pour identifier la molette de réglage de la quantité d'eau distribuée sur la brosse



Indique la température maximale de la solution détergente.

Se trouve à proximité du goulot de remplissage du réservoir de solution.

SYMBOLES UTILISÉS SUR LA MACHINE



Attention : danger : tension de 110-230 V



Il indique le point de mise à la terre de l'installation électrique de la machine.



Il indique la pente maximale

NORMES GÉNÉRALES DE SÉCURITÉ

Avant d'utiliser la machine, veuillez lire attentivement les instructions du document ci-après, ainsi que les instructions du document fourni avec la machine « RÈGLES GÉNÉRALES DE SÉCURITÉ » (code document 10083659).

PRÉPARATION DE LA MACHINE

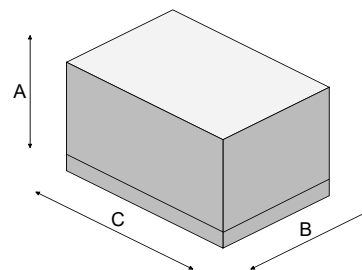
1. DÉPLACEMENT DE LA MACHINE EMBALLÉE

La machine est contenue dans un emballage spécifique prévu avec une palette pour le déplacement avec des chariots à fourches. IL EST INTERDIT d'empiler les emballages.

Le poids total de la machine avec son emballage est de 76.5 kg (sans batteries)

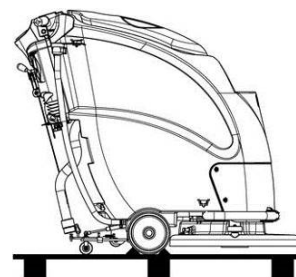
Les dimensions de l'emballage sont les suivantes :

L040001
A : 1145 mm
B : 665 mm
C : 1230 mm



2. PROCÉDURE DE DÉBALLAGE DE LA MACHINE

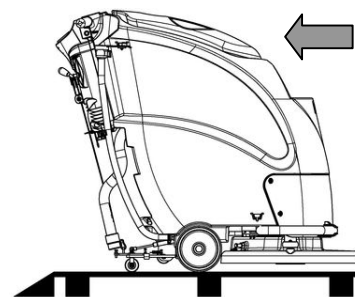
1. Retirer l'emballage extérieur
2. La machine est fixée sur la palette grâce à deux cales qui bloquent les roues
3. Retirer les cales



4. Enclencher la marche arrière et pousser la machine sur un plan incliné pour la faire descendre de la palette. Ne pas monter le suceur arrière avant de décharger la machine et éviter des coups violents sur le carter des brosses. Pour monter le suceur, lire le paragraphe « MONTAGE DU SUCEUR ».
5. Conserver la palette pour tout transport ultérieur

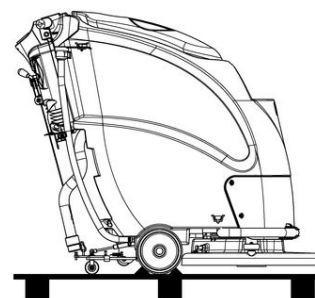


ATTENTION : si le produit est livré emballé dans des boîtes en carton, manutentionner le produit emballé à l'aide de moyens de levage appropriés et conformes aux lois en vigueur



3. PROCÉDURE DE TRANSPORT DE LA MACHINE

1. Vérifier si le réservoir de solution et le réservoir de récupération d'eau sale sont vides
2. Vérifier si le suceur est en position soulevée
3. Déposer la brosse du corps du carter
4. Les placer sur la palette au moyen d'un plan incliné
5. Vérifier si l'interrupteur général est sur OFF
6. Fixer la machine à la palette avec des cales

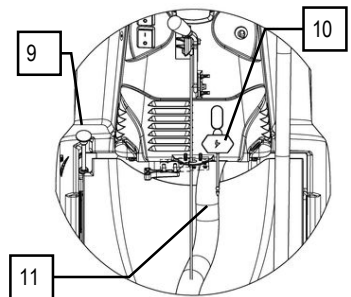
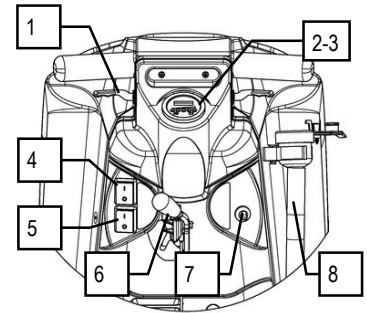


PRÉPARATION DE LA MACHINE

4. COMPOSANTS ARRIÈRE DE LA MACHINE

Les composants de la partie arrière de la machine s'identifient comme suit :

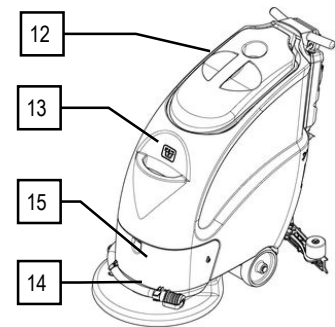
1. Leviers d'actionnement de la brosse/de présence d'homme (placés sous la poignée).
2. Afficheur du niveau des batteries/du compteur horaire (versions à batterie).
3. Compteur horaire numérique (versions électriques).
4. Interrupteur général de la machine.
5. Interrupteur de commande du moteur d'aspiration.
6. Levier de commande du câble de levage du suceur.
7. Commutateur à deux positions de décrochage rapide des brosses (versions à batterie)/disjoncteur thermique (versions électriques).
8. Tube de vidange/remplissage d'eau propre.
9. Tirant de réglage du débit de solution détergente.
10. Bouchon de protection de la prise du chargeur de batterie (versions CB).
11. Flexible d'aspiration du suceur



5. COMPOSANTS AVANT DE LA MACHINE

Les composants de la partie avant de la machine s'identifient comme suit :

12. Couvercle du réservoir de récupération d'eau sale.
13. Goulot de remplissage de solution détergente.
14. Tuyau de vidange de l'eau sale.
15. Carter d'accès au filtre/à l'électrovanne (en option) et aux moteurs.



6. TYPE DE BATTERIE (VERSION B)

Pour alimenter la machine, il faut employer :

- des batteries au plomb pour traction à électrolyte liquide ;
- des batteries hermétiques pour traction à recombinaison de gaz ou technologie gel.

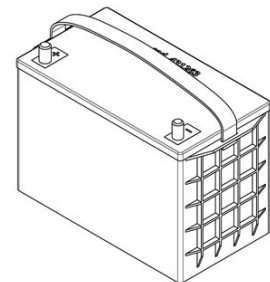
AUCUN AUTRE TYPE NE DOIT ÊTRE EMPLOYÉ.

Les batteries utilisées doivent répondre aux exigences des normes suivantes : CEI EN 60254-1:2005-12 (CEI 21-5) + CEI EN 60254-2:2008-06 (CEI 21-7).

Le compartiment pour batteries peut loger deux batteries de 12 V.

Pour obtenir une performance optimale, il est recommandé d'utiliser deux batteries de 12 V MFP 77 AH GEL.

Pour d'autres modèles, vérifier si elles correspondent aux dimensions du compartiment pour batteries.



7. ENTRETIEN ET ÉLIMINATION DE LA BATTERIE (VERSION B)

Lors de l'entretien et de la recharge, respecter les instructions fournies par le fabricant des batteries.

Il faut prêter une attention particulière au choix du chargeur de batterie, s'il n'est pas fourni de série, qui doit être conforme au type et à la capacité de la batterie.

Quand la batterie est épuisée, il suffit de la faire débrancher par un personnel spécialisé et formé, puis de l'extraire du compartiment pour batteries, en la soulevant par les poignées prévues avec des dispositifs de levage adaptés. IL EST OBLIGATOIRE DE REMETTRE LES BATTERIES USAGÉES À UN ORGANISME AGRÉÉ, CONFORMÉMENT AUX LOIS EN MATIÈRE D'ÉLIMINATION DES DÉCHETS TOXIQUES.

PRÉPARATION DE LA MACHINE



ATTENTION : il est conseillé de toujours porter des gants de protection pour éviter des blessures graves aux mains.



ATTENTION : il est conseillé de soulever et manutentionner les batteries exclusivement à l'aide de moyens de levage et de transport aptes à leur poids et leurs dimensions

8. MONTAGE DES BATTERIES DANS LA MACHINE (VERSION B)

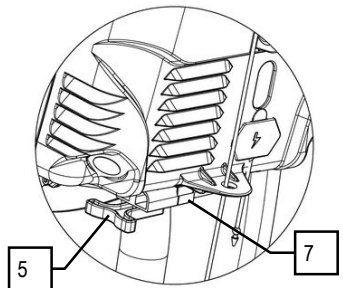
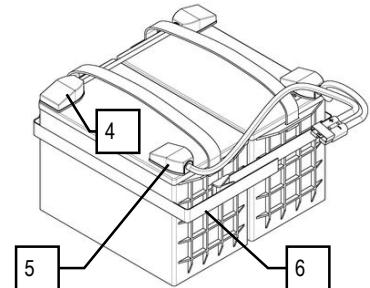
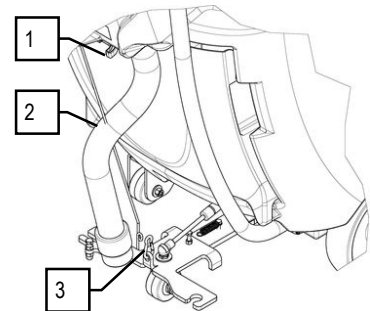
Les batteries doivent être logées dans le compartiment spécialement prévu à l'arrière de la machine et être manutentionnées à l'aide d'engins de levage aptes à leur poids et au système d'accrochage employé. Elles doivent remplir les conditions énoncées dans la norme CEI 21-5. Dimensions du compartiment des batteries : 330 x 345 x H270 mm.



ATTENTION : pour l'entretien et la recharge quotidienne des batteries, il faut suivre scrupuleusement les indications fournies par le fabricant ou le distributeur. Toutes les opérations d'installation et d'entretien doivent être exécutées par du personnel spécialisé.

Pour installer les batteries, il faut agir comme suit :

1. Détacher le flexible d'aspiration (2) du goulot du suceur
 2. Retirer le crochet (3) qui fixe le câble de levage du suceur au support du suceur
 3. Déplacer à droite le support du suceur
 4. Retirer le carter arrière de protection des batteries (1)
 5. Placer les batteries de manière à avoir les pôles "+" et "-" opposés
 6. Au moyen du câble pont (4) fourni de série, brancher les batteries en série sur les pôles « + » et « - »
 7. En utilisant un plan d'appui placer les batteries dans leur compartiment
-
8. Brancher le câble du connecteur des batteries (5) sur les pôles terminaux « + » et « - » de manière à obtenir une tension de 24 V sur les bornes
 9. Fixer les batteries au moyen de la sangle (6)
 10. Brancher le câble du connecteur des batteries (5) sur le câble du connecteur de la machine (7)
 11. Monter le carter arrière de protection des batteries (1)
 12. Fixer le crochet (3) de levage du suceur au support du suceur
 13. Fixer le flexible d'aspiration (2) au goulot du suceur



ATTENTION : Il est conseillé d'utiliser exclusivement des batteries hermétiques pour éviter les fuites d'acide !



ATTENTION : il est conseillé de toujours porter des gants de protection pour éviter des blessures graves aux mains.

PRÉPARATION DE LA MACHINE



ATTENTION : il est conseillé de soulever et manutentionner les batteries exclusivement à l'aide de moyens de levage et de transport aptes à leur poids et leurs dimensions



ATTENTION : il est conseillé de faire effectuer les opérations de branchement électrique par le personnel spécialisé et formé du service après-vente

9. CONNEXION DU CHARGEUR DE BATTERIE (VERSIONS B SANS CB)

Pour ne pas provoquer de dommages permanents aux batteries, il faut éviter leur décharge totale. Les recharger dès l'apparition du signal gyrophare indiquant un faible niveau de charge.

Pour brancher les batteries, il faut agir comme suit :

1. Vérifier si le réservoir de récupération d'eau sale est vide ; dans le cas contraire, le vider complètement.
2. Vérifier si l'interrupteur est sur OFF.
3. Ranger la machine dans l'endroit prévu pour sa mise au repos (où se trouve le chargeur de batterie)

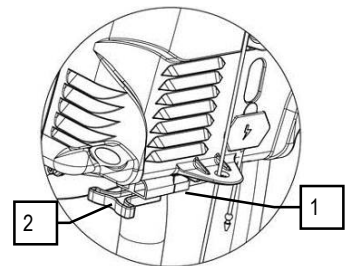


ATTENTION : ranger la machine dans un lieu fermé, sur une surface plane et lisse. Ne pas la placer près d'objets pouvant la détériorer ou être détériorés par celle-ci.

4. Débrancher le connecteur des batteries (2) du connecteur de la machine (1).
5. Brancher le connecteur du chargeur de batterie sur le connecteur des batteries (2).
6. Une fois les batteries rechargées, débrancher le connecteur du chargeur de batterie du connecteur des batteries (2).
7. Brancher le connecteur des batteries (2) au connecteur de la machine (1).



ATTENTION : il est conseillé de lire attentivement le manuel d'utilisation et d'entretien du chargeur de batterie à utiliser pour effectuer la recharge.



10. CONNEXION DU CHARGEUR DE BATTERIE (VERSIONS B AVEC CB)

Pour ne pas provoquer de dommages permanents aux batteries, il faut éviter leur décharge totale. Les recharger dès l'apparition du signal gyrophare indiquant un faible niveau de charge.



ATTENTION : Ne jamais laisser les batteries complètement déchargées, même si la machine n'est pas utilisée. S'assurer que le chargeur de batterie est adapté au type et à la capacité des batteries installées.

PRÉPARATION DE LA MACHINE

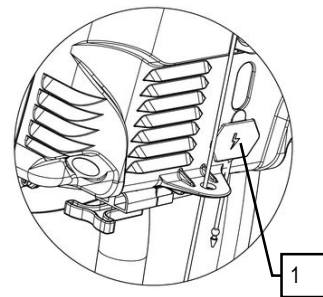
Pour brancher les batteries, il faut agir comme suit :

1. Vérifier si le réservoir de récupération d'eau sale est vide ; dans le cas contraire, le vider complètement.
2. Vérifier si l'interrupteur est sur OFF.
3. Placer la machine dans l'endroit prévu pour la mise au repos de celle-ci.



ATTENTION : ranger la machine dans un lieu fermé, sur une surface plane et lisse. Ne pas la placer près d'objets pouvant la détériorer ou être détériorés par celle-ci.

4. Retirer le bouchon de protection de la prise du connecteur du chargeur de batterie, qui se trouve à l'arrière de la machine (1).
5. Brancher la fiche du câble du chargeur de batterie (fournie avec la machine) sur la prise libre.
6. Brancher la fiche du câble du chargeur de batterie sur la prise secteur.
7. Suivre les instructions du manuel joint pour la bonne utilisation du chargeur de batterie, placé dans le carter de protection de l'installation électrique.



ATTENTION : si l'une des trois LED clignote, consulter le manuel du chargeur de batterie livré avec la machine.

ATTENTION : la machine est pourvue d'un système automatique qui, en phase de recharge des batteries, coupe le courant de l'installation électrique.

ATTENTION : Pour ne pas provoquer de dommages permanents aux batteries, il faut éviter leur décharge totale. Les recharger dès l'apparition du signal gyrophare indiquant un faible niveau de charge.

ATTENTION : ne pas laisser la batterie complètement déchargée si la machine n'est pas utilisée.

ATTENTION : Pour effectuer la recharge quotidienne des batteries, il faut suivre scrupuleusement les indications fournies par le fabricant ou distributeur. Toutes les opérations d'installation et d'entretien doivent être exécutées par du personnel spécialisé.

ATTENTION : Lire attentivement le manuel d'utilisation et d'entretien du chargeur de batterie qui est livré dans le sachet contenant ce manuel d'utilisation.

ATTENTION : Avant de mettre le câble d'alimentation du chargeur de batterie dans la prise, vérifier l'absence de condensation ou d'autres types de liquides.



ATTENTION : Danger d'émanation de gaz et de fuite de liquides corrosifs.



ATTENTION : danger d'incendie : ne pas approcher de flammes nues.

PRÉPARATION DE LA MACHINE

11. COMPTEUR HORAIRE NUMÉRIQUE (VERSIONS B)

Le temps total de fonctionnement est indiqué dans la partie supérieure de l'afficheur. La ligne affichée indique les heures de fonctionnement. Le numéro se compose de cinq chiffres plus un chiffre placé après le point « . » qui indique un dixième d'heure.

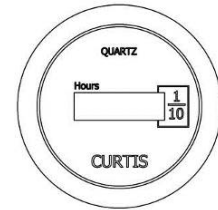


ATTENTION : Durant le fonctionnement du compteur horaire le symbole « clepsydre » clignote.



12. COMPTEUR HORAIRE NUMÉRIQUE (VERSIONS E)

Le temps total de fonctionnement est indiqué dans la partie supérieure de l'afficheur. La ligne affichée indique les heures de fonctionnement. Le numéro se compose de cinq chiffres plus un chiffre placé après le point « . » qui indique un dixième d'heure.



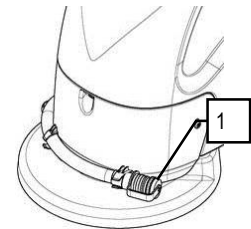
13. INDICATEUR DU NIVEAU DE CHARGE DES BATTERIES (VERSIONS B)

Le niveau de charge des batteries est indiqué dans la partie inférieure de l'écran. Quand les batteries montées sur la machine sont chargées, la ligne en bas est composée de neuf crans lumineux. À mesure que les batteries se déchargent, les crans s'éteignent. Une fois atteint le seuil de « charge critique » des batteries, le dernier cran clignote pendant environ vingt secondes suite à quoi le symbole « batterie » commence à clignoter.



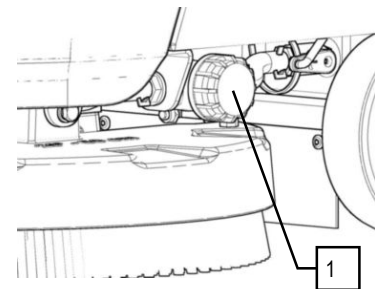
14. RÉSERVOIR DE RÉCUPÉRATION

Vérifier si le réservoir de récupération d'eau sale est vide ; dans le cas contraire, le vider complètement. Vérifier si le bouchon du tube de vidange (1), qui se trouve à l'avant de la machine, est placé et fermé correctement.

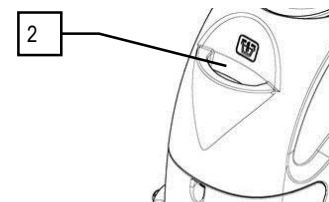


15. RÉSERVOIR DE SOLUTION

À chaque remplissage du réservoir de solution, vider complètement le réservoir de récupération d'eau sale. Contrôler que le bouchon du filtre solution (1) présent dans la partie avant gauche de la machine (par rapport au sens de marche), est correctement fermé.



Contrôler si le filtre de solution (2) du goulot de remplissage, placé à l'avant de la machine, est bien placé.



PRÉPARATION DE LA MACHINE

16. REMPLISSAGE DU RÉSERVOIR DE SOLUTION

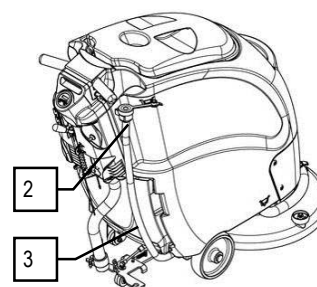
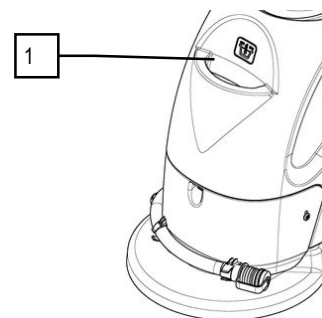
Il est possible d'effectuer le remplissage du réservoir de solution de deux manières différentes :

1. Au moyen d'un tube en caoutchouc ou de seaux remplis d'eau, à travers le goulot de remplissage (1) placé à l'avant du réservoir de solution
2. Au moyen d'un tube en caoutchouc, à travers le bouchon en caoutchouc (2) placé à l'arrière du réservoir de solution.



ATTENTION : s'assurer de maintenir le bouchon à une hauteur supérieure à celle du goulot de remplissage avant.

Au moyen du tube transparent (3) et des crans de niveau présents à l'arrière du réservoir de solution, il est possible de voir la quantité d'eau du réservoir de solution.



17. SOLUTION DÉTERGENTE

Remplir d'eau propre à une température inférieure à 50 °C. Le réservoir de solution a une capacité maximale d'environ 35 litres. Ajouter dans le réservoir le liquide détergent dans la concentration et selon les modalités indiquées sur l'étiquette du fabricant. Pour éviter une production excessive de mousse dans le réservoir, qui nuirait au moteur d'aspiration, utiliser un pourcentage minimal de détergent.



ATTENTION : Toujours utiliser des détergents contenant sur l'étiquette du fabricant l'indication d'emploi pour autolaveuses. Ne pas utiliser de produits acides, alcalins ou solvants ne reportant pas cette indication.



ATTENTION : Lors de la manipulation de détergents ou de solutions acides ou alcalines, il est conseillé de toujours porter des gants de protection pour éviter des lésions graves aux mains.



ATTENTION : Toujours utiliser des détergents à mousse modérée. Pour éviter la formation de mousse, avant de commencer à travailler, introduire une quantité minimale de liquide anti-mousse dans le réservoir de récupération. Ne pas utiliser d'acides ou de bases à l'état pur.

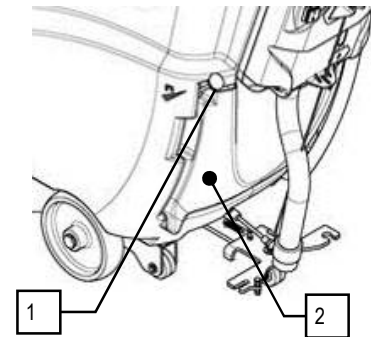
PRÉPARATION DE LA MACHINE

18. RÉGLAGE DU DÉTERGENT

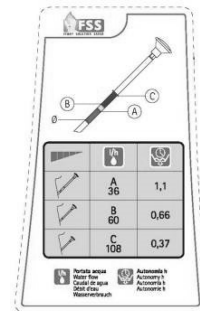
Pour régler le débit de solution détergente, pousser le levier de la tige du robinet (1) placé sur le côté arrière gauche du réservoir de solution (la poussée du levier augmente le débit de solution sur la brosse). Appuyer sur les leviers de présence d'homme pour activer la brosse et mettre la machine en mouvement. Pendant les premiers mètres, contrôler si la quantité de solution est suffisante pour mouiller le sol, sans toutefois sortir du bourrelet pare-projections. Ne pas oublier que la quantité correcte de solution dépend toujours de la nature du sol, du type de saleté et de la vitesse d'avance.



ATTENTION : après utilisation de la machine, s'assurer de bien fermer le robinet de solution en tirant le levier de la tige du robinet (1), afin d'éviter que la solution détergente continue de sortir (versions sans kit électrovanne en option).



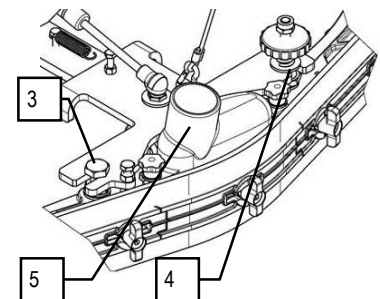
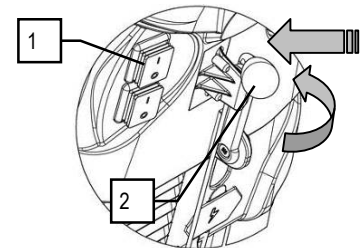
Il est possible de limiter mécaniquement le débit de solution en modifiant la position de la bague élastique (3) du levier (1). Pour ce faire, il faut retirer le carter arrière (2). Le débit de solution détergente varie en fonction des trois phases indiquées sur l'étiquette située à l'arrière de la machine.



19. MONTAGE DU SUCEUR

Le suceur est fourni démonté de la machine pour des raisons d'emballage. Il devra donc être monté sur la fixation de la machine selon les instructions suivantes :

1. Vérifier si l'interrupteur général de la machine (1) est sur OFF
2. Vérifier si la fixation du suceur est soulevée du sol, si ce n'est pas le cas, la soulever en utilisant le levier prévu à cet effet (2)
3. Soulever le suceur et insérer le goujon gauche (3) dans la fente gauche de la fixation du suceur
4. Tourner le suceur et insérer le goujon droit (4) dans la fente droite de la fixation du suceur, en faisant attention à maintenir le ressort et la rondelle au-dessus de la fixation du suceur. Pour faciliter cette opération, le volant placé sur le goujon devra être préalablement desserré
5. Serrer ensuite le volant pour bloquer le suceur en place
6. Insérer enfin le flexible d'aspiration (5) dans le manchon correspondant du suceur

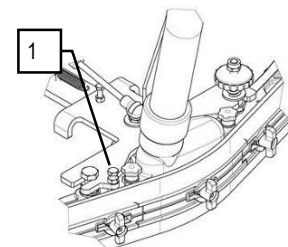


ATTENTION : ces opérations doivent être effectuées en utilisant des gants pour se protéger du contact possible avec des bords ou pointes d'objets métalliques.

20. INCLINAISON DU SUCEUR

Pendant le fonctionnement, la bavette arrière doit être légèrement pliée en arrière de façon uniforme sur toute sa longueur (environ 5 mm).

En cas de nécessité, pour augmenter la courbure de la bavette sur la partie centrale, il faut incliner le corps du suceur vers l'arrière en tournant l'écrou de réglage (1) dans le sens des aiguilles d'une montre.



PRÉPARATION DE LA MACHINE

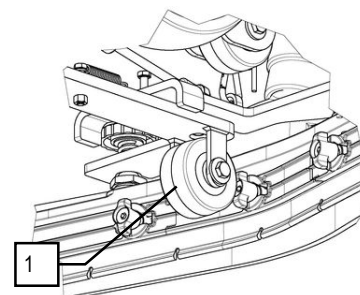
21. RÉGLAGE DE LA HAUTEUR DU SUPPORT DU SUCEUR

Il faut régler le suceur en hauteur en fonction de l'état d'usure des baves.

Pour le réglage, effectuer les opérations suivantes :

1. Dévisser l'écrou de fixation
2. Soulever ou baisser la roulette (1) en la faisant glisser sur la fente du support
3. La bloquer en serrant l'écrou une fois atteinte la hauteur souhaitée.

Remarque : pour faciliter l'opération, baisser complètement le suceur et placer une cale de quelques millimètres d'épaisseur (de 2 à 4 mm selon le type de bavette) sous la roulette.



22. MONTAGE DE LA BROSE À DISQUE

1. Vérifier si le réservoir de récupération d'eau sale est vide ; dans le cas contraire, le vider.
2. Brancher le connecteur de la batterie sur le connecteur de la machine (versions à batterie).
3. Brancher la rallonge sur le câble de l'installation électrique, puis brancher la rallonge sur la prise secteur (versions électriques).
4. Appuyer sur l'interrupteur général et le mettre sur ON.



ATTENTION : durant cette opération, veiller à ce qu'il n'y ait pas d'objets ou de personnes à proximité de la brosse.



5. Placer la brosse sur le plancher près du corps du carter de la machine.
6. Soulever le carter en faisant levier sur le guidon
7. Positionner le carter sur la brosse
8. Appuyer par impulsions sur le levier présence homme pour enclencher la brosse sur le carter



AVERTISSEMENT ! durant cette opération, s'assurer de l'absence d'objets ou de personnes à proximité des brosses.

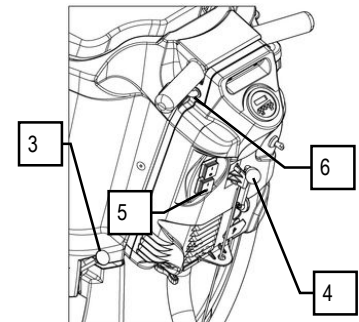
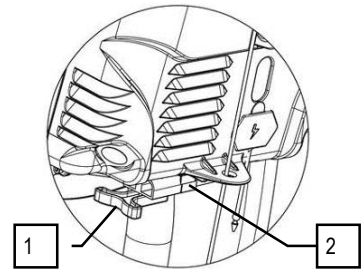


ATTENTION : il est conseillé de toujours porter des gants de protection pour éviter des blessures graves aux mains.

EMPLOI DE L'APPAREIL

23. PRÉPARATION À L'EMPLOI DE LA MACHINE

1. Vérifier si le réservoir de récupération d'eau sale est vide ; dans le cas contraire, le vider complètement.
2. Vérifier si l'interrupteur général de la machine est sur "OFF".
3. Vérifier si la brosse est accrochée correctement.
4. Brancher le câble du connecteur des batteries (1) sur le câble du connecteur général de la machine (2) (versions à batterie).
5. Brancher la rallonge sur le câble de l'installation électrique, puis brancher la rallonge sur la prise secteur (versions électriques).
6. Mettre l'interrupteur général sur ON. L'afficheur qui indique le niveau de charge des batteries s'allume immédiatement après sur le tableau de bord
7. Régler la quantité de solution détergente en agissant sur le levier (3) placé à l'arrière de la machine
8. Décrocher le levier (4) de son logement et abaisser le suceur
9. Actionner le moteur d'aspiration en agissant sur l'interrupteur correspondant (5), présent sur le panneau de commande placé à l'arrière de la machine
10. Ensuite, agir sur le levier de présence d'homme (6) qui actionne les brosses, pour que la machine puisse alors fonctionner à plein régime jusqu'à l'épuisement de la solution détergente ou des batteries

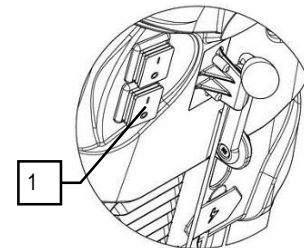


Quand le niveau de charge des batteries est sur le point de s'épuiser, le symbole « batterie » commence à clignoter sur l'afficheur et le moteur des brosses s'éteint automatiquement. Une charge résiduelle permet toutefois de terminer le séchage. Il faut alors recharger les batteries au plus tôt.



24. DISPOSITIF DE TROP-PLEIN

La machine N'EST PAS équipée de dispositif de trop-plein, car la capacité du réservoir de récupération d'eau sale est supérieure à celle du réservoir de solution. Dans des cas extraordinaires, il y a un dispositif mécanique (flotteur), placé sur la paroi arrière du réservoir de récupération, qui ferme le passage de l'air au moteur d'aspiration pour le protéger, quand le niveau d'eau sale est trop élevé. Dans ce cas-ci, le son du moteur d'aspiration sera plus sourd. Il faudra alors éteindre le moteur d'aspiration au moyen de l'interrupteur (1). Vider ensuite le réservoir de récupération d'eau sale au moyen du tube de vidange correspondant. À chaque fois que le niveau du réservoir de solution est rétabli, il convient de vider le réservoir de récupération d'eau sale au moyen du tube de vidange correspondant.



25. AVANCEMENT

La traction de cette machine est obtenue grâce à la brosse qui, fonctionnant avec une bonne répartition des poids, peut entraîner la machine vers l'avant.



ATTENTION : lors des déplacements en marche arrière (même brefs), veiller à ce que le suceur soit soulevé.

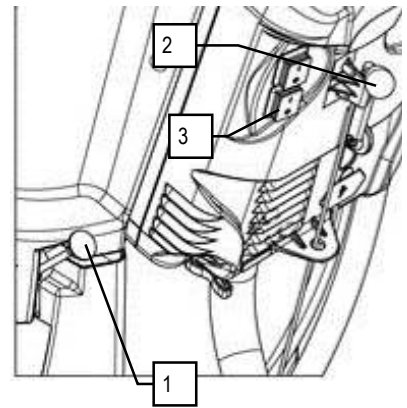
À LA FIN DU TRAVAIL

À la fin du travail et avant tout type d'entretien, réaliser les opérations suivantes :

1. Fermer le robinet de solution détergente (1) qui se trouve à l'arrière de la machine.
2. Soulever le suceur et accrocher le tirant de commande du câble du suceur (2) dans son logement à l'arrière de la machine.
3. Éteindre le moteur d'aspiration en agissant sur l'interrupteur correspondant (3), présent sur le panneau de commande placé à l'arrière de la machine.
4. Débrancher le connecteur des batteries de la machine (versions à batterie).
5. Débrancher le câble d'alimentation de la prise secteur (versions électriques).
6. Ranger la machine dans un endroit prévu pour la vidange des eaux sales.



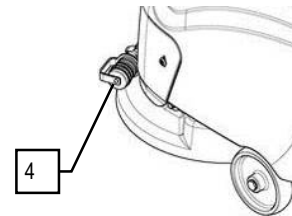
ATTENTION : après utilisation de la machine, s'assurer de bien fermer le robinet de solution, afin d'éviter que la solution détergente continue de sortir (versions sans kit électrovanne en option).



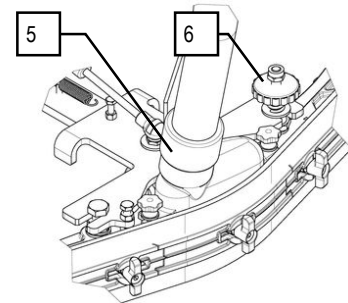
7. Détacher le tube (4) de son logement, dévisser le bouchon de vidange et vider le réservoir de récupération d'eau sale



ATTENTION : cette opération doit être effectuée en portant des gants pour éviter le contact avec des solutions dangereuses.



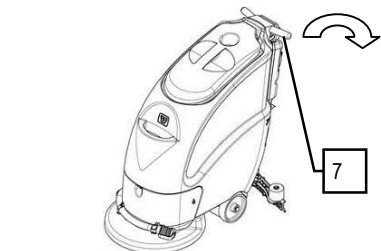
8. Extraire le flexible d'aspiration (5) du manchon du suceur
9. Dévisser le volant (6) et détacher le suceur du bras de support
10. Nettoyer soigneusement le corps du suceur et les bavettes avec un jet d'eau
11. Après le nettoyage du suceur et des bavettes, replacer le suceur sur le support initial en introduisant d'abord le goujon gauche du suceur dans la fente gauche du bras, puis le goujon droit dans la fente droite ; faire en sorte que le ressort et la rondelle restent au-dessus de la platine du bras. Pour faciliter cette opération, le volant placé sur le pivot devra être préalablement desserré. Serrer ensuite le volant pour bloquer le suceur en place
12. Insérer enfin le tube du suceur dans le manchon correspondant



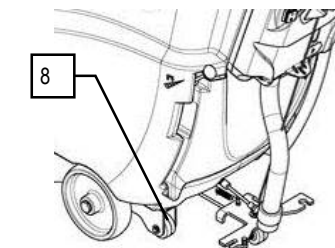
13. Ranger la machine dans un lieu fermé, sur une surface plane et lisse, dans une zone où elle ne puisse pas blesser les personnes ou endommager les objets environnants, à l'abri de toute chute accidentelle d'objets.



ATTENTION : Ranger la machine dans un lieu fermé, sur une surface plane et lisse. Ne pas la placer près d'objets pouvant la détériorer ou être détériorés par celle-ci.



ATTENTION : pour mettre la machine en position de repos, l'incliner vers l'arrière en faisant levier sur les poignées (7), jusqu'à poser la roulette (8) au sol.

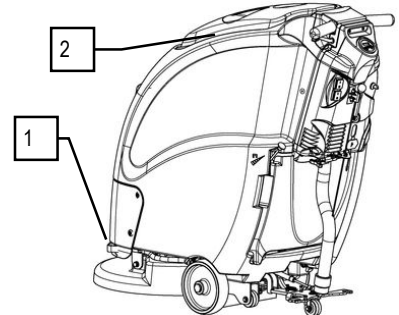


ENTRETIEN JOURNALIER

EFFECTUER TOUTES LES OPÉRATIONS D'ENTRETIEN DANS L'ORDRE INDIQUÉ

26. NETTOYAGE DU RÉSERVOIR DE RÉCUPÉRATION D'EAU SALE

1. Détacher le tube (1) de son logement, dévisser le bouchon de vidange et vider le réservoir de récupération d'eau sale
2. Retirer le couvercle du réservoir de récupération d'eau sale (2)
3. Nettoyer et rincer encore une fois le réservoir de récupération et le flexible d'aspiration (tube de raccordement entre le suceur et le réservoir).
4. Replacer le bouchon sur le tube de vidange et remonter le couvercle du réservoir de récupération d'eau sale



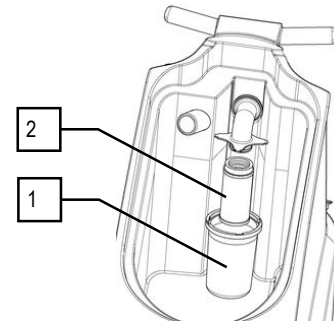
ATTENTION : Avant d'effectuer n'importe quel type d'entretien, mettre l'interrupteur général sur OFF et débrancher le connecteur des batteries de la machine (versions à batterie), ou bien débrancher le câble d'alimentation de la prise secteur (versions électriques).



ATTENTION : cette opération doit être effectuée en portant des gants pour éviter le contact avec des solutions dangereuses.

27. NETTOYAGE DU FILTRE DU MOTEUR D'ASPIRATION

1. Retirer le couvercle du réservoir de récupération d'eau sale.
2. Vérifier si le réservoir d'eau sale est vide, autrement le vider.
3. Extraire la protection du filtre d'aspiration (1) en la tournant dans le sens des aiguilles d'une montre.
4. Extraire le filtre d'aspiration (2) de son logement.
5. Avec un jet d'eau, nettoyer les parois et le fond du filtre.
6. Remonter l'ensemble



ATTENTION : ces opérations doivent être effectuées en portant des gants pour éviter le contact avec des solutions dangereuses.



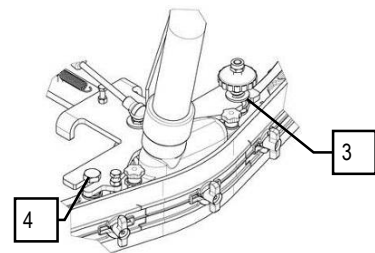
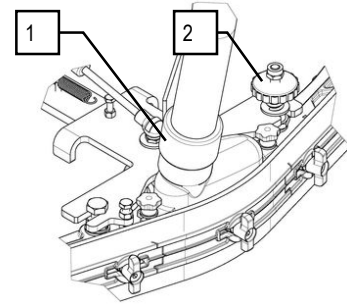
ATTENTION : Avant d'effectuer n'importe quel type d'entretien, mettre l'interrupteur général sur OFF et débrancher le connecteur des batteries de la machine (versions à batterie), ou bien débrancher le câble d'alimentation de la prise secteur (versions électriques).

ENTRETIEN JOURNALIER

28. NETTOYAGE DU SUCEUR

Le nettoyage soigneux de l'ensemble du groupe d'aspiration assure un meilleur séchage et nettoyage du sol, ainsi qu'une plus longue durée du moteur d'aspiration. Pour le nettoyage, effectuer les opérations suivantes :

1. Vérifier si l'interrupteur général de la machine est sur "OFF".
2. Vérifier si le connecteur des batteries est débranché du connecteur de la machine (versions à batterie).
3. Vérifier si le câble d'alimentation est débranché de la prise secteur.
4. Débrancher le manchon du tube d'aspiration de la buse (1) présente sur le corps du suceur
5. Tourner la poignée dans le sens inverse des aiguilles d'une montre (2)
6. Extraire le goujon (3) de la fente présente sur le raccord suceur
7. Extraire le goujon (4) de la fente présente sur le raccord suceur
8. Nettoyer soigneusement le corps du suceur et les bavettes avec un jet d'eau



Si la bavette avant du suceur est usée, on n'obtient pas une bonne aspiration et, par conséquent, la machine ne sèche pas parfaitement, dans ce cas il faut la remplacer (voir paragraphe REMPLACEMENT, BAVETTE AVANT SUCEUR).

Si la bavette arrière du suceur est usée, on n'obtient pas une bonne aspiration et, par conséquent, la machine ne sèche pas parfaitement, dans ce cas il faut la remplacer (voir paragraphe REMPLACEMENT, BAVETTE ARRIÈRE SUCEUR).



ATTENTION : Avant d'effectuer n'importe quel type d'entretien, mettre l'interrupteur général sur OFF et débrancher le connecteur des batteries de la machine (versions à batterie), ou bien débrancher le câble d'alimentation de la prise secteur (versions électriques).



ATTENTION : ces opérations doivent être effectuées en portant des gants pour éviter le contact avec des solutions dangereuses.

29. NETTOYAGE DU RÉSERVOIR DE SOLUTION

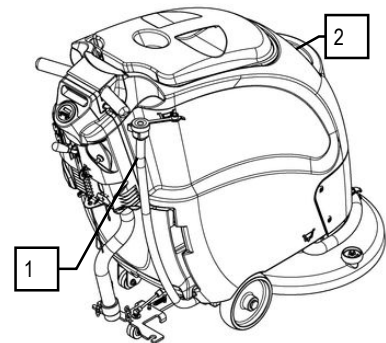
1. Fermer le robinet de solution.
2. Détacher le tube de vidange de l'eau propre (1) de son logement, placé sur le côté arrière droit de la machine, et vider le réservoir
3. Enlever le filtre de remplissage d'eau propre (2) du goulot de remplissage du réservoir de solution
4. Nettoyer le filtre de remplissage d'eau propre
5. Nettoyer l'intérieur du réservoir de solution avec un jet d'eau



ATTENTION : Avant d'effectuer n'importe quel type d'entretien, mettre l'interrupteur général sur OFF et débrancher le connecteur des batteries de la machine (versions à batterie), ou bien débrancher le câble d'alimentation de la prise secteur (versions électriques).



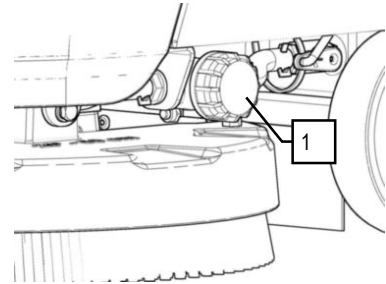
ATTENTION : ces opérations doivent être effectuées en portant des gants pour éviter le contact avec des solutions dangereuses.



ENTRETIEN JOURNALIER

30. NETTOYAGE DU FILTRE DE SOLUTION DÉTERGENTE

1. Vérifier si le réservoir de récupération d'eau sale est vide ; dans le cas contraire, le vider complètement.
2. Vérifier si l'interrupteur général de la machine est sur "OFF".
3. Débrancher le câble du connecteur des batteries du câble du connecteur de la machine (versions à batterie).
4. Débrancher le câble d'alimentation de la prise secteur (versions électriques).
5. Fermer le robinet de solution détergente.
6. Dévisser le bouchon (1) du filtre de solution détergente.
7. Déposer la cartouche du filtre de solution détergente et la nettoyer sous un jet d'eau courante.
8. Remonter l'ensemble

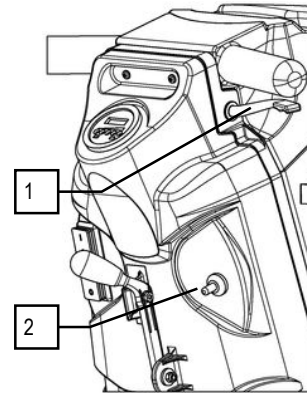


31. DÉMONTAGE DES BROSSES À DISQUE (VERSION B)

1. Mettre l'interrupteur général sur ON pour l'activer.
2. Soulever la machine en agissant sur le guidon.
3. Appuyer sur les leviers de présence d'homme (1)
4. Activer le commutateur bipolaire en tirant vers le bas le levier (2)



ATTENTION : durant cette opération, veiller à ce qu'il n'y ait pas d'objets ou de personnes à proximité de la brosse.

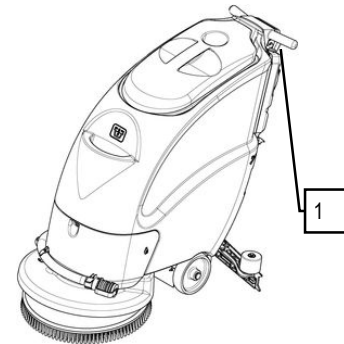


32. DÉMONTAGE DES BROSSES À DISQUE (VERSION E)

5. Mettre l'interrupteur général sur ON pour l'activer.
6. Soulever la machine en agissant sur le guidon.
7. Appuyer par à-coups sur les leviers de présence d'homme (1).



ATTENTION : durant cette opération, veiller à ce qu'il n'y ait pas d'objets ou de personnes à proximité de la brosse.

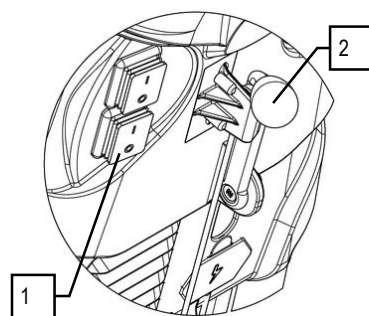


ENTRETIEN HEBDOMADAIRE

33. NETTOYAGE DU TUBE D'ASPIRATION

En cas d'aspiration insuffisante, il faut contrôler si le flexible d'aspiration est obstrué. Le cas échéant, le nettoyer avec un jet d'eau comme suit :

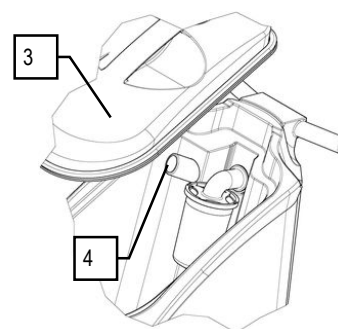
1. Mettre l'interrupteur général (1) sur OFF pour le désactiver.
2. Soulever le corps du suceur au moyen du levier de commande du câble (2).
3. Détacher le flexible d'aspiration du goulot du suceur.
4. Vérifier si le réservoir de récupération d'eau sale est vide ; dans le cas contraire, le vider complètement.
5. Retirer le couvercle du réservoir de récupération d'eau sale (3).
6. Nettoyer le tube avec un jet d'eau projeté du côté où il est introduit dans le réservoir (4).
7. Remonter l'ensemble



ATTENTION : Avant d'effectuer n'importe quel type d'entretien, mettre l'interrupteur général sur OFF et débrancher le connecteur des batteries de la machine (versions à batterie), ou bien débrancher le câble d'alimentation de la prise secteur (versions électriques).



ATTENTION : ces opérations doivent être effectuées en portant des gants pour éviter le contact avec des solutions dangereuses.



ENTRETIEN EXTRAORDINAIRE

34. REMPLACEMENT DE LA BAVETTE AVANT DU SUCEUR

Si la bavette avant du suceur est usée, l'aspiration n'est pas bonne et la machine ne sèche donc pas parfaitement. Dans ce cas-là, agir de la façon suivante pour la remplacer :

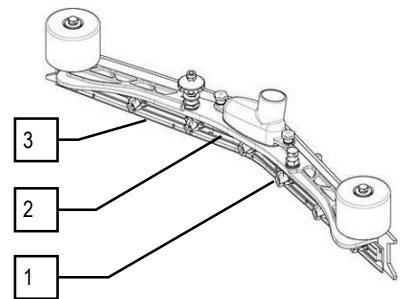
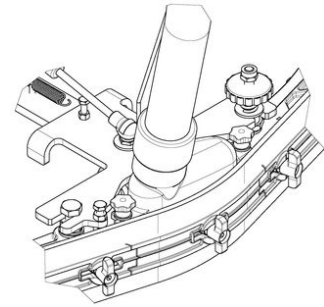
1. Mettre l'interrupteur général sur OFF pour le désactiver
2. Dévisser le volant et détacher le suceur du bras de support
3. Tourner les écrous papillons (1) en position horizontale
4. Retirer les lames presse-bavettes avant (2)
5. Retirer la bavette (3) et la remplacer
6. Pour remonter la bavette, effectuer ces opérations dans l'ordre inverse.



ATTENTION : Avant d'effectuer n'importe quel type d'entretien, mettre l'interrupteur général sur OFF et débrancher le connecteur des batteries de la machine (versions à batterie), ou bien débrancher le câble d'alimentation de la prise secteur (versions électriques).



ATTENTION : ces opérations doivent être effectuées en portant des gants pour éviter le contact avec des solutions dangereuses.



35. REMPLACEMENT DE LA BAVETTE ARRIÈRE DU SUCEUR

Si la bavette arrière du suceur est usée et ne sèche pas parfaitement, il est possible de remplacer le bord de séchage en utilisant les 4 bords de la bavette.

Cette opération peut être réalisée soit avec le suceur monté, soit avec le suceur démonté, en agissant comme suit :

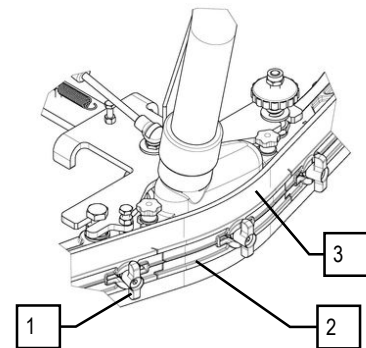
1. Mettre l'interrupteur général sur OFF pour le désactiver
2. Tourner les écrous papillons (1) en position horizontale
3. Retirer les lames presse-bavettes arrière (2)
4. Retirer la bavette (3) et la remplacer
5. Régler la hauteur du suceur en fonction de la bavette (consulter « RÉGLAGE DE LA HAUTEUR DU SUPPORT DU SUCEUR »)



ATTENTION : Avant d'effectuer n'importe quel type d'entretien, mettre l'interrupteur général sur OFF et débrancher le connecteur des batteries de la machine (versions à batterie), ou bien débrancher le câble d'alimentation de la prise secteur (versions électriques).



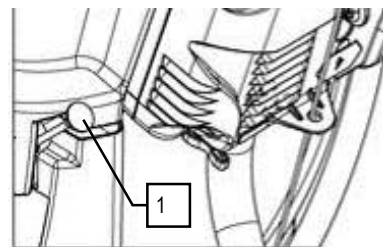
ATTENTION : ces opérations doivent être effectuées en portant des gants pour éviter le contact avec des solutions dangereuses.



CONTRÔLE DU FONCTIONNEMENT

36. L'EAU SUR LES BROSSES EST INSUFFISANTE

1. Vérifier s'il y a de l'eau dans le réservoir de solution
2. Contrôler si le robinet (1) est ouvert
3. Nettoyer la cartouche du filtre de solution placé à l'arrière du carter (en option)



37. LE SUCEUR NE SÈCHE PAS PARFAITEMENT

1. Contrôler si le suceur est propre.
2. Contrôler les réglages du suceur (consulter "PRÉPARATION DE LA MACHINE").
3. Nettoyer tout le groupe d'aspiration (consulter « ENTRETIEN HEBDOMADAIRE »)
4. Changer les bavettes si elles sont usées

38. LA MACHINE NE NETTOIE PAS CORRECTEMENT

1. Contrôler l'état d'usure des brosses ; le cas échéant, les remplacer. La brosse doit être changée quand les brins atteignent une longueur d'environ 15mm. Pour son remplacement, voir « REMPLACEMENT DE LA BROSSE » ou bien « DÉMONTAGE DE LA BROSSE » et « MONTAGE DE LA BROSSE ». Travailler avec les brosses excessivement usées risque d'endommager le sol.
2. Utiliser des brosses différentes de celles montées de série. Pour des travaux de nettoyage de sols fortement encrassés, il est conseillé d'employer des brosses spéciales, livrées sur demande, selon le besoin (consulter « CHOIX ET UTILISATION DES BROSSES »).

39. PRODUCTION EXCESSIVE DE MOUSSE

Contrôler si un détergent à mousse modérée a été utilisé. Le cas échéant, introduire une quantité appropriée de liquide anti-mousse dans le réservoir de récupération.

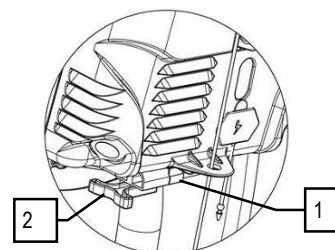
Il faut souligner qu'au cours de travail, en cas d'un sol peu sale, une quantité plus importante de mousse se formera ; dans ce cas réduire le pourcentage de solution détergente.

40. L'ASPIRATEUR NE FONCTIONNE PAS

1. Vérifier si le réservoir de récupération d'eau sale est plein ; le cas échéant, le vider
2. Contrôler le bon fonctionnement du flotteur placé dans le réservoir de récupération d'eau sale (voir aussi la section « NETTOYAGE DU RÉSERVOIR DE RÉCUPÉRATION D'EAU SALE » du chapitre « ENTRETIEN JOURNALIER »)

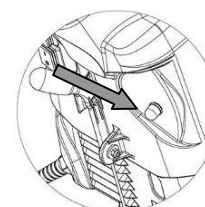
41. LA MACHINE NE DÉMARRE PAS

1. Contrôler si le connecteur de la machine (1) est branché sur les batteries (2) (versions à batterie).
2. Contrôler si le câble d'alimentation est branché sur la prise secteur (versions électriques).
3. Contrôler si l'interrupteur général est sur ON.
4. Vérifier si les batteries sont chargées.



42. SÉCURITÉ DE L'INSTALLATION ÉLECTRIQUE (Versions E)

La machine est équipée d'un disjoncteur thermique à réarmement manuel, placé à l'arrière de la machine, près de l'interrupteur général de la machine. Le rétablissement du moteur des brosses se produit en appuyant sur le bouton qui se trouve dans le disjoncteur. Si la machine se bloque plusieurs fois de suite, il faut appeler le service après-vente .



ÉLIMINATION

Effectuer l'élimination de la machine conformément à la réglementation en vigueur en matière d'élimination des déchets en vigueur dans le pays d'utilisation.



CHOIX ET UTILISATION DES BROSSES

BROSSE EN POLYPROPYLÈNE (PPL)

Elle peut être utilisée sur tous les types de sol, car elle a une bonne résistance à l'usure et à l'eau chaude (au-dessous de 60 °C). Les brosses en polypropylène ne sont pas hygroscopiques et elles conservent donc leurs propriétés même lorsqu'elles sont utilisées sur des sols mouillés.

BROSSE ABRASIVE

Les brins de ces brosses sont chargés d'abrasifs très agressifs. Elles sont utilisées pour nettoyer des surfaces très sales. Pour ne pas détériorer les sols, travailler seulement avec la pression strictement nécessaire.

ÉPAISSEUR DES BRINS

Les brins d'épaisseur supérieure sont plus rigides et doivent donc être utilisés sur un sol lisse ou avec de petites fuites.

Sur un sol irrégulier ou avec des reliefs ou des fuites profondes, il est conseillé d'utiliser des brins plus doux qui pénètrent plus facilement en profondeur.

Il convient de tenir compte du fait que, lorsque les brins de la brosse sont usés et donc trop courts, ils deviennent rigides et n'arrivent plus à pénétrer et à nettoyer en profondeur, également parce que, comme pour les brins trop gros, la brosse tend à sautiller.

DISQUE ENTRAÎNEUR

Le disque entraîneur est conseillé pour nettoyer les surfaces brillantes.

Il y a deux types de disque entraîneur :

1. Le disque entraîneur traditionnel est doté d'une série de pointes en grappin qui permettent de retenir et d'entraîner le disque abrasif durant le travail.
2. Le disque entraîneur CENTER LOCK est équipé non seulement des points d'ancrage, mais aussi d'un système de blocage central à déclenchement en plastique, qui permet de centrer parfaitement le disque abrasif et de le maintenir accroché sans risque de détachement. Ce type de disque entraîneur convient tout spécialement aux machines à plusieurs brosses, où le centrage des disques abrasifs s'avère difficile.

LISTE POUR LE CHOIX DES BROSSES

Machine	Quant.° Br.	Code	Type de brins	∅ Poils	∅ Ép.	Long.	Note
	1	404653	PPL	0,9	508	-	BROSSE
		404654	PPL	0,3	508	-	BROSSE
		405631	PPL	0,6	508	-	BROSSE
		405632	ABRASIVE	1	508	-	BROSSE
		405527	-	-	500	-	DISQUE ENTRAÎNEUR

AUTOLAVEUSES L040001

sont conformes aux dispositions des directives :

2006/42/CE : directive Machines.

2014/35/CE : directive Basse Tension.

2014/30/CE : Directive compatibilité électromagnétique.

En outre, ils sont conformes aux normes suivantes :

EN 60335-1:2012/A11:2014

EN 60335-2-72:2012

EN 12100:2010

EN 60335-2-29:2004/A2:2010

EN 61000-6-2:2005/AC:2005

EN 61000-6-3:2007/A1:2011/AC:2012

EN 61000-3-2:2014

EN 61000-3-3:2013

EN 55014-1:2006/A1:2009/A2:2011

EN 55014-2:2015

EN 62233:2008/AC:2008