

MANUALE USO E MANUTENZIONE

/

IT

ISTRUZIONI ORIGINALI
Doc. 10026345
Ver. AA



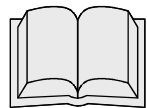
Le descrizioni contenute nella presente pubblicazione non si intendono impegnative.
L'azienda pertanto, si riserva il diritto di apportare in qualunque momento, le eventuali modifiche ad organi, dettagli, forniture di accessori, che essa ritiene convenienti per un miglioramento o per qualsiasi esigenza di carattere costruttivo o commerciale.
La riproduzione anche parziale dei testi e dei disegni, contenuti nella presente pubblicazione, è vietata ai sensi di legge.

L'azienda si riserva il diritto di apportare modifiche di carattere tecnico e/o di dotazione. Le immagini sono da intendersi di puro riferimento e non vincolanti in termini di design e dotazione.

Simbologia utilizzata nel manuale



Simbolo del libro aperto con la i:
Indica che bisogna consultare le istruzioni per l'uso



Simbolo del libro aperto:
Indica all'operatore di leggere il manuale d'uso prima di utilizzare la macchina



Simbolo di avvertimento
Leggere attentamente le sezioni precedute da questo simbolo attenendosi scrupolosamente a quanto indicato, per la sicurezza dell'operatore e della macchina



Simbolo di avvertimento
Indica pericolo di esalazione di gas e fuoriuscita di liquidi corrosivi



Simbolo di avvertimento
Indica di movimentare il prodotto imballato con idonei mezzi di sollevamento conformi alle disposizioni di legge

SOMMARIO

| | |
|--|-----------|
| PRESA IN CONSEGNA DELLA MACCHINA | 4 |
| PREMESSA | 4 |
| USO INTESO – USO PREVISTO..... | 4 |
| TARGA MATRICOLA..... | 4 |
| DESCRIZIONE TECNICA | 4 |
| SIMBOLOGIA USATA SULLA MACCHINA | 5 |
| NORME GENERALI DI SICUREZZA | 6 |
| PREPARAZIONE DELLA MACCHINA | 7 |
| 1. MOVIMENTAZIONE MACCHINA IMBALLATA | 7 |
| 2. COME SBALLARE LA MACCHINA..... | 7 |
| 3. COME TRASPORTARE LA MACCHINA..... | 7 |
| 4. MOVIMENTO E TRASPORTO DELLA MACCHINA..... | 7 |
| 5. COMPONENTI MANUBRIO..... | 7 |
| 6. REGOLAZIONE MANUBRIO – POSIZIONE LAVORO | 8 |
| 7. MONTAGGIO TAMPONE..... | 8 |
| 8. MONTAGGIO SACCHETTO ASPIRAZIONE (VERSIONI V)..... | 8 |
| LAVORO..... | 9 |
| 9. PREPARAZIONE AL LAVORO | 9 |
| 10. MANOVRABILITA' DELLA MACCHINA | 9 |
| 11. LAVORO..... | 9 |
| AL TERMINE DEL LAVORO..... | 10 |
| MANUTENZIONE GIORNALIERA..... | 11 |
| 12. SMONTAGGIO SPAZZOLE-DISCO TRASCINATORE | 11 |
| MANUTENZIONE PERIODICA | 12 |
| 13. REGOLAZIONE RUOTINE POSTERIORI - LATERALI | 12 |
| CONTROLLO DI FUNZIONAMENTO | 13 |
| 14. PROTEZIONI TERMICHE | 13 |
| 15. LA MACCHINA VIBRA OD OSCILLA..... | 13 |
| 16. INDICATORE USURA CARBONCINI MOTORE | 13 |
| SMALTIMENTO..... | 14 |
| SCHEMA IMPIANTO ELETTRICO L010001 | 15 |
| DICHIARAZIONE DI CONFORMITÀ CE | 16 |

Presa in consegna della macchina

Al momento della presa in consegna è indispensabile controllare immediatamente di aver ricevuto tutto il materiale indicato sui documenti di accompagnamento, ed inoltre che la macchina non abbia subito danni durante il trasporto. In caso affermativo, far constatare allo spedizioniere l'entità del danno subito, avvertendo nel contempo il nostro ufficio gestione clienti. Soltanto agendo in questo modo e tempestivamente sarà possibile avere il materiale mancante e il risarcimento dei danni.

Premessa

L010001 è una macchina costruita per la pulizia professionale di pavimenti duri e vinilici per superfici interne, da eseguirsi seguendone le istruzioni. Ogni impiego della macchina per altri scopi è pericoloso e quindi vietato. L'apparecchio è adatto per l'uso collettivo, per esempio in alberghi, scuole, ospedali, fabbriche, negozi, uffici e residence.

La macchina deve essere usata solo per tale scopo.

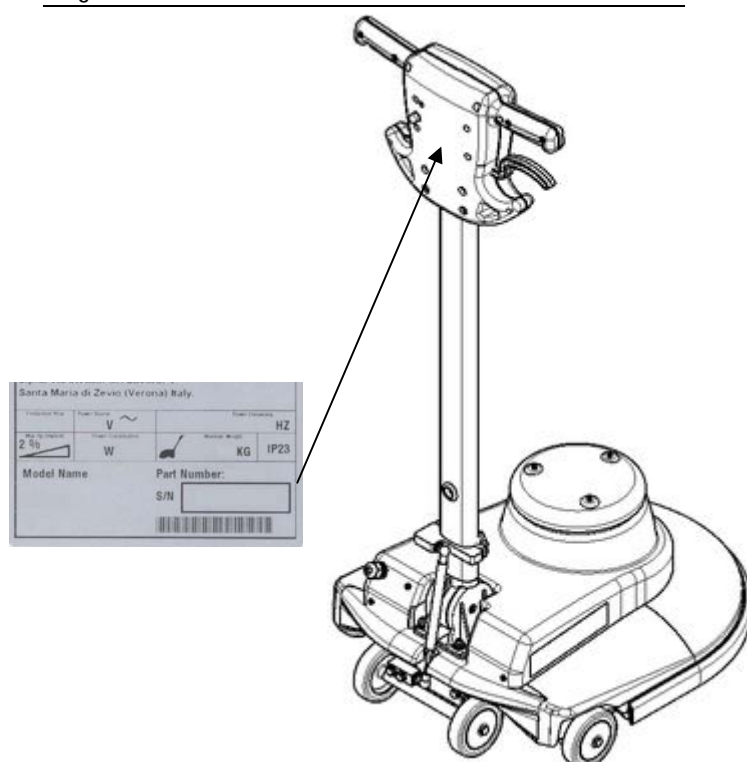
Anche la migliore delle macchine può funzionare bene e lavorare con profitto, soltanto se usata correttamente e mantenuta in piena efficienza. Il presente opuscolo vi fornisce tutte le informazioni necessarie per usare in modo regolamentare, sicuro e adatto allo scopo, e per tanto deve essere tenuto sempre a disposizione dell'utente. Preghiamo perciò di leggere con attenzione questo libretto di istruzioni e di rileggerlo ogni qualvolta, nell'usare la macchina, sorgeranno delle difficoltà. In caso di necessità, ricordiamo comunque che il nostro servizio di assistenza, organizzato in collaborazione con i nostri concessionari, è sempre a disposizione per eventuali consigli o interventi diretti.

Uso inteso – Uso previsto

La macchina lavasciuga pavimenti è destinata alla pulizia di superfici e pavimenti ad uso esclusivamente professionale in ambienti industriali, commerciali e pubblici. La macchina è adatta ad un uso esclusivamente in ambienti chiusi o comunque coperti.

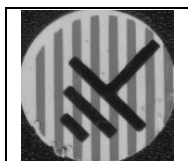
La macchina non è adatta ad un uso sotto la pioggia o sotto getti d'acqua. E' VIETATO utilizzare la macchina in ambienti con atmosfera esplosiva per raccogliere polveri pericolose o liquidi infiammabili. Inoltre non è adatta come mezzo di trasporto di cose o persone.

Targa matricola



| DESCRIZIONE TECNICA | U/M | L010001 | |
|--|------------------|---------|--|
| Larghezza di lavoro | mm | 510 | |
| Spazzole a disco | Ø mm | - | |
| Giri spazzole | giri/min. | 1500 | |
| Potenza motore spazzola | W | 1100 | |
| Tensione motore spazzola | V | 230 | |
| Frequenza motore spazzola | Hz | 50 | |
| Pendenza superabile a pieno carico | % | 2 | |
| Capacità serbatoio soluzione (opzionale) | l | - | |
| Diametro ruote posteriori | mm | 100 | |
| Lunghezza macchina | mm | 610 | |
| Altezza macchina al motore | mm | 300 | |
| Altezza macchina al timone | mm | 1260 | |
| Larghezza macchina | mm | 545 | |
| Peso macchina in ordine di marcia (priva di serbatoio soluzione) | kg | 43 | |
| Lunghezza cavo alimentazione | m | 15 | |
| Livello di pressione acustica (in conformità alla IEC 704/1) | dB (A) | - | |
| Livello di vibrazione alla mano | m/s ² | - | |
| Livello di vibrazione al corpo | m/s ² | - | |

SIMBOLOGIA USATA SULLA MACCHINA

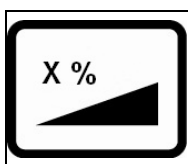


Indica il punto di messa a terra dell'impianto elettrico della macchina.



Simbolo di tensione

Attenzione pericolo tensione 220 Volt



Indica la massima pendenza superabile

NORME GENERALI DI SICUREZZA

Le norme sottoindicate vanno seguite attentamente per evitare danni all'operatore ed alla macchina.

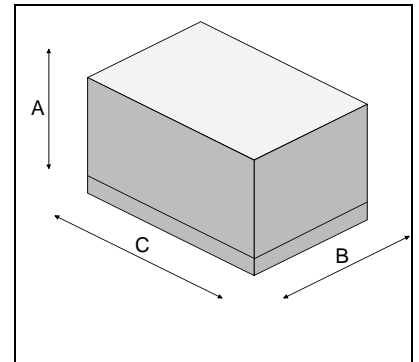
- Leggere attentamente le etichette sulla macchina, non coprirle per nessuna ragione e sostituirle immediatamente in caso venissero danneggiate.
- Prima di mettere in funzione la macchina o eseguire la manutenzione leggere **ATTENTAMENTE** le istruzioni d'uso.
- La macchina deve essere utilizzata esclusivamente da personale autorizzato ed istruito all'uso.
- Non impiegare la macchina per usi diversi da quello previsto.
- Accertarsi sempre che i piani di lavoro, solette e rampe, siano in grado di sopportare il peso della macchina.
- Durante il funzionamento della macchina fare attenzione alle altre persone ed in particolare ai bambini.
- La macchina non è adatta per la pulizia di moquettes o pavimenti tessili
- La presa per il cavo di alimentazione della macchina deve essere provvista di messa a terra regolamentare.
- Evitare di danneggiare il cavo di alimentazione della macchina con schiacciamenti, piegature o sollecitazioni.
- Attenzione, non consentire al cavo di alimentazione di entrare in contatto con la spazzola rotante.
- Non appoggiare contenitori di liquidi sulla macchina.
- La temperatura di immagazzinamento deve essere compresa tra i -25°C e i +55°C, non immagazzinare all'esterno in condizioni di umidità.
- Condizioni di impiego: temperatura ambiente compresa tra lo 0°C e i 40°C con umidità relativa tra il 30 ed il 95%.
- Utilizzare la macchina esclusivamente in luoghi chiusi e non esporla direttamente alla pioggia.
- Le operazioni di lucidatura devono essere eseguite in zone vietate al passaggio di persone non addette. Segnalare le zone di lavoro con appositi cartelli segnalatori.
- Non usare la macchina in atmosfera esplosiva.
- Evitare che le spazzole lavorino con la macchina ferma per non provocare danni al pavimento.
- In caso di incendio usare un estintore a polvere. Non usare acqua.
- Non urtare scaffalature o impalcature dove esiste il pericolo di caduta di oggetti. L'operatore deve essere sempre equipaggiato con i dispositivi di sicurezza adeguati (guanti, scarpe, casco, occhiali, ecc..)
- Quando si dovessero riscontrare anomalie nel funzionamento della macchina accertarsi che non siano dipendenti dalla mancata manutenzione ordinaria. In caso contrario richiedere l'intervento del centro assistenza **ISOPLAM**.
- In caso di sostituzione di pezzi, richiedere i ricambi **ORIGINALI** ad un concessionario e/o Rivenditore Autorizzato **ISOPLAM**.
- Per ogni intervento di manutenzione spegnere la macchina e scollegare il cavo di alimentazione dalla presa.
- Non togliere le protezioni che richiedano l'uso di utensili per essere rimosse.
- Non lavare la macchina con getti d'acqua diretti o in pressione, o con sostanze corrosive.
- Ogni anno far controllare la macchina da un centro di assistenza **ISOPLAM**.
- Non mettere le mani nella macchina durante il funzionamento.
- Non togliere le carenature e/o le protezioni quando la macchina è in funzione.
- Non far funzionare la macchina senza le protezioni.
- Non avvicinarsi alla macchina con indumenti che possono impigliarsi, **EVITARE** l'uso di sciarpe, scialli, foulards e abiti larghi.
- Evitare di lavorare su pezzi di corda, fili di ferro, cavi: questi potrebbero impigliarsi nella spazzola e creare attriti.
- Qualora si riscontrasse un danneggiamento del cavo di alimentazione bisogna fermare la macchina, se si è in fase di lavoro, togliere la spina dalla rete di alimentazione e far sostituire immediatamente il cavo da un centro assistenza **ISOPLAM**.
- Prima di utilizzare la macchina, verificare che tutti gli sportelli e le coperture siano posizionati come indicato nel presente manuale uso e manutenzione.
- Provvedere allo smaltimento dei materiali di consumo attenendosi scrupolosamente alle norme di legge vigenti.
- Quando, dopo anni di prezioso lavoro, la Vostra macchina **ISOPLAM** dovrà essere messa a riposo, provvedere allo smaltimento appropriato dei materiali in essa contenuti specialmente olii e componenti elettronici, e tenendo conto che la macchina stessa è stata costruita con l'impiego di materiali integralmente riciclabili.
- La macchina non è adatta all'uso da parte di bambini e di persone con ridotte capacità fisiche, mentali o sensoriali, o persone che hanno mancanza di esperienza e conoscenza, a meno che vengano supervisionate ed istruite sull'utilizzo della macchina da una persona responsabile della loro sicurezza.
- I bambini dovrebbero essere sorvegliati per accertarsi che non giochino con l'apparecchio.

PREPARAZIONE DELLA MACCHINA

1. MOVIMENTAZIONE MACCHINA IMBALLATA

La macchina è contenuta in uno specifico imballo provvisto di pedana per la movimentazione con carrelli a forca. Gli imballi NON possono essere sovrapposti.
La massa complessiva della macchina con l'imballo è di 00 kg (senza serbatoio soluzione)
Le dimensioni dell'imballo sono le seguenti:

| FM43 F – FM43 F PLUS |
|----------------------|
| A : 000 mm |
| B : 000 mm |
| C : 000 mm |



2. COME SBALLARE LA MACCHINA

1. La macchina è fissata all'interno della scatola per mezzo di rinforzi, toglierli e tenerli da parte per un futuro trasporto
2. Togliere l'imballo esterno
3. Utilizzando un piano inclinato far scendere la macchina dalla pedana, tirandola in retromarcia.
4. Conservare la pedana per eventuali necessità di trasporto



ATTENZIONE: Qualora il prodotto fosse consegnato imballato in contenitori di cartone, movimentare il prodotto imballato con mezzi idonei di sollevamento conformi alle disposizioni di legge

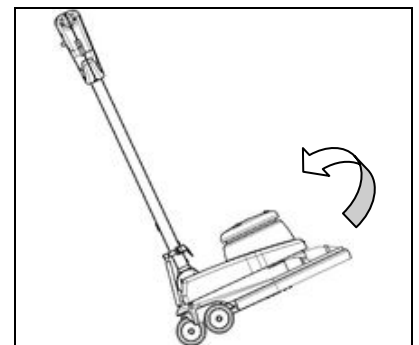
3. COME TRASPORTARE LA MACCHINA

1. Verificare che il serbatoio soluzione sia vuoto (opzionale)
2. Rimuovere il disco trascinatore dal basamento (vedere capitolo adibito "SMONTAGGIO SPAZZOLA")
3. Per mezzo di un piano inclinato posizionare la monospazzola sulla pedana
4. Inserire il cartone e i supporti precedentemente tenuti

4. MOVIMENTO E TRASPORTO DELLA MACCHINA

Per movimentare la macchina in sicurezza effettuare quanto segue:

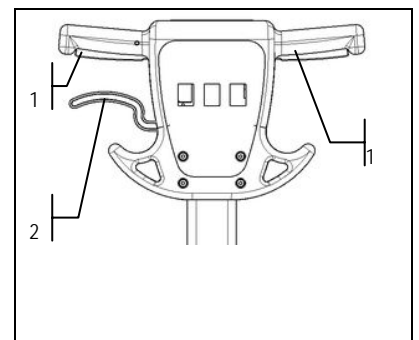
1. Verificare che il serbatoio soluzione (opzionale) sia vuoto
2. Ruotare il manubrio fino in posizione di riposo (vedere capitolo REGOLAZIONE MANUBRIO) e fissarlo in quella posizione
3. Inclinare la macchina, aiutandosi mettendo un piede nella parte posteriore del corpo basamento, in questo modo solo le ruote posteriori toccheranno il terreno e la macchina potrà muoversi liberamente.



5. COMPONENTI MANUBRIO

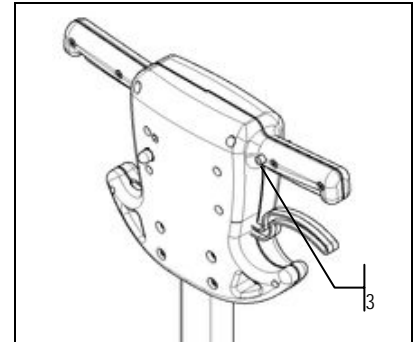
I componenti del manubrio si identificano come segue:

1. Leva comando interruttore generale
2. Leva regolazione inclinazione manubrio



PREPARAZIONE DELLA MACCHINA

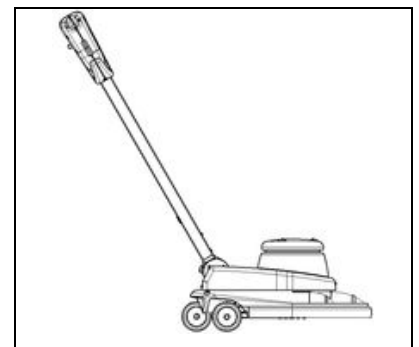
3. Pulsante presenza uomo



6. REGOLAZIONE MANUBRIO – POSIZIONE LAVORO

Prima di iniziare a lavorare con la macchina bisogna trovare la posizione corretta di lavoro, per fare questo premere la leva regolazione di inclinazione, rilasciarla fino a che non si hanno le braccia lievemente piegate e il piú in basso possibile, mantenendo il busto eretto e le gambe leggermente divaricate.

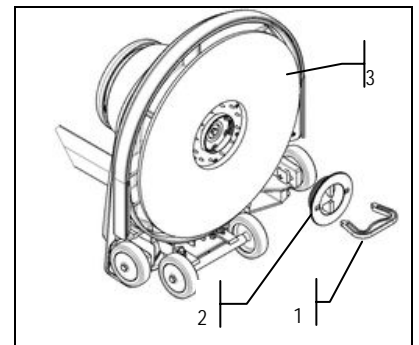
L'ubicazione dell'operatore, rispetto alla macchina, in fase di lavoro è quella posteriore ad essa.



7. MONTAGGIO TAMPONE

Per inserire la spazzola è necessario:

1. Verificare che il cavo di alimentazione sia staccato dalla presa di rete
2. Verificare che il manubrio sia in posizione di riposo (verticale rispetto alla macchina)
3. Inclinare la macchina fino a portare a terra il manubrio, aiutandosi mettendo un piede nella parte posteriore del corpo basamento
4. Utilizzando la maniglia (1) in dotazione svitare il center lock maschio (2), ruotando in senso antiorario
5. Adagiare sopra il disco trascinatore (3) il tampone
6. Tenendolo con una mano, avvitare il center lock maschio e bloccarlo utilizzando la maniglia

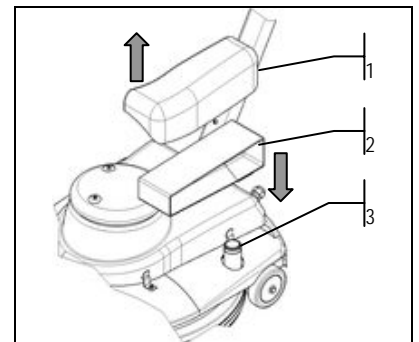


ATTENZIONE: Si consiglia di indossare sempre dei guanti protettivi per evitare lesioni gravi alle mani.

8. MONTAGGIO SACCHETTO ASPIRAZIONE (VERSIONI V)

Per inserire il sacchetto di raccolta è necessario:

1. Verificare che il cavo di alimentazione sia staccato dalla presa di rete
2. Verificare che il manubrio sia in posizione di riposo, posizione verticale rispetto la macchina
3. Sollevare il carter copri sacchetto (1)
4. Inserire il sacchetto di raccolta (2) nel manicotto aspirazione (3) facendo attenzione a non danneggiare il supporto in cartone del sacchetto stesso.
5. Rimontare il carter facendo attenzione che il sacchetto sia completamente al suo interno e non sia pizzicato dai bordi



LAVORO

9. PREPARAZIONE AL LAVORO

1. Verificare che il cavo alimentazione non sia danneggiato
2. Inserire la spina del cavo di alimentazione della macchina nella presa di corrente di rete
3. Portare il manubrio in posizione di lavoro agendo sulla leva di sgancio

10. MANOVRABILITA' DELLA MACCHINA

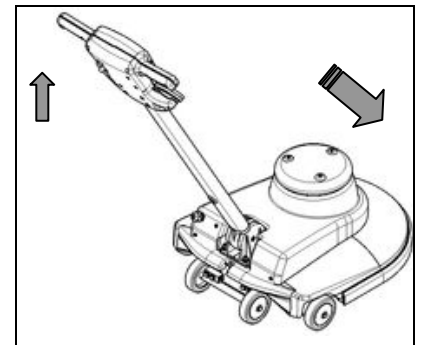
La prima volta che un operatore utilizza la macchina deve prendere confidenza con i movimenti da imprimere al timone per ottenere una sufficiente sicurezza sulla direzionalità di movimento della macchina, quindi non azionare la macchina in prossimità di persone o di ostacoli.

Lavorare assecondando lenti movimenti a destra e a sinistra, possibilmente indietreggiando in modo che l'operatore si trovi sempre nella zona di pavimento non ancora pulita.

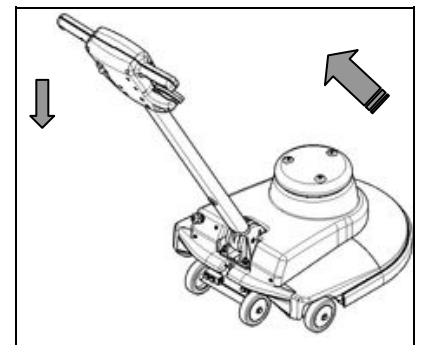
Mantenere sempre il cavo di alimentazione posteriormente all'operatore, facendo attenzione a non lavorare con la macchina in prossimità dello stesso per non danneggiarlo.

Non insistere troppo sulla stessa zona per non rischiare di rovinare il pavimento, anche in funzione del tipo di spazzola o di disco abrasivo prescelto.

Durante il lavoro alzando lievemente il manubrio la macchina si sposterà verso destra.

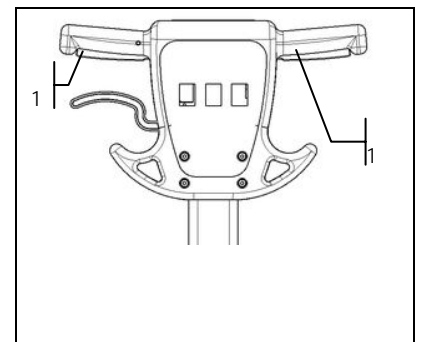


Durante il lavoro abbassando lievemente il manubrio la macchina si sposterà verso sinistra.



11. LAVORO

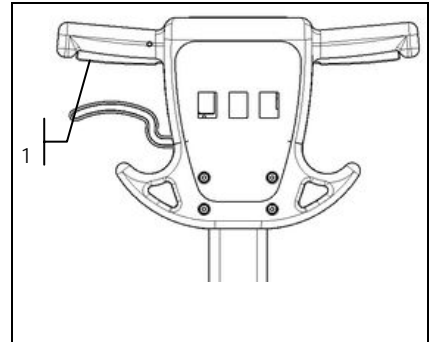
1. A questo punto, agendo sul pulsante presenza uomo e azionando la leva comando interruttore generale (1) la macchina può lavorare in piena efficienza
2. Guidare la macchina con il disco rotante da sinistra verso destra o in senso contrario
3. Subito dopo guidare la macchina analogamente in senso contrario, ma in modo tale che circa un quarto della larghezza di lavoro si sovrapponga a quella precedente



AL TERMINE DEL LAVORO

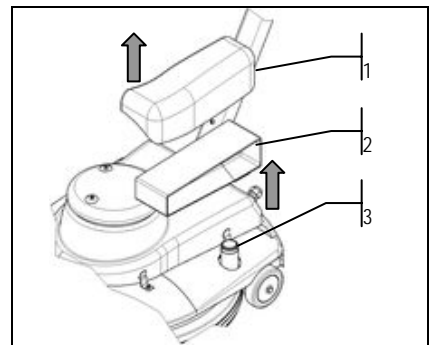
Al termine del lavoro e prima di qualsiasi tipo di manutenzione eseguire le seguenti operazioni :

1. Staccare la spina dalla presa di corrente di rete
2. Avvolgerlo sulle staffe posteriori
3. Azionare la leva regolazione manubrio (1) e portare il piantone in posizione di riposo
4. Trasportare la macchina in luogo chiuso, in una zona dove non possa recare danni alle persone o alle cose circostanti, ma anche essere protetta da caduta accidentale di oggetti. Inoltre non parcheggiare la macchina in luoghi aperti o in sosta su pavimenti inclinati.
5. Smontare il tampone (per lo smontaggio della spazzola vedere in seguito "SMONTAGGIO TAMPONE")



ATTENZIONE: Si consiglia di indossare sempre dei guanti protettivi per evitare lesioni gravi alle mani.

6. Sollevare il carter copri sacchetto (1)
7. Estrarre il sacchetto di raccolta (2) nel manicotto aspirazione (3) facendo attenzione a non danneggiare il supporto in cartone del sacchetto stesso e a non fare fuoriuscire la sporcizia al suo interno.
8. Rimontare un nuovo sacchetto di raccolta ed il carter, facendo attenzione che il sacchetto sia completamente al suo interno e non sia pizzicato dai bordi.



MANUTENZIONE GIORNALIERA

ESEGUIRE TUTTE LE OPERAZIONI DI MANUTENZIONE IN SEQUENZA

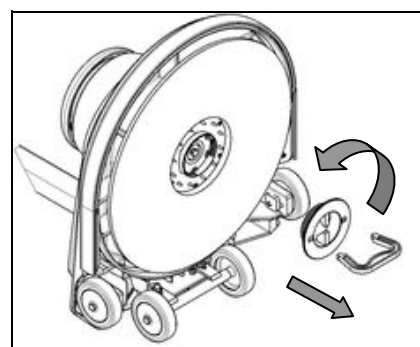
12. SMONTAGGIO SPAZZOLE-DISCO TRASCINATORE

7. Verificare che il cavo di alimentazione sia staccato dalla presa di rete
8. Verificare che il manubrio sia in posizione di riposo
9. Inclinare la macchina fino a portare a terra il manubrio, aiutandosi mettendo un piede nella parte posteriore del corpo basamento



ATTENZIONE: Questa operazione deve essere eseguita utilizzando dei guanti per proteggersi dal possibile contatto con materiali e soluzioni pericolose.

10. Utilizzando la maniglia in dotazione svitare il center lock maschio, ruotando in senso antiorario
11. Rimuovere il tampone dal disco trascinatore
12. Avvitare il center lock maschio ruotando in senso orario utilizzando la maniglia



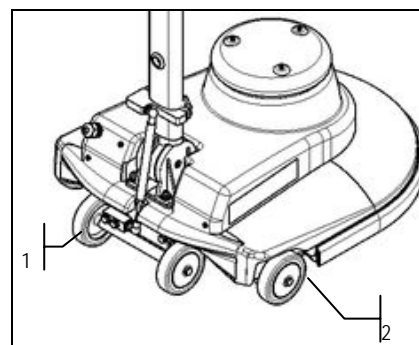
MANUTENZIONE PERIODICA

13. REGOLAZIONE RUOTINE POSTERIORI - LATERALI

Verificare la regolazione delle ruotine posteriori (1) e quella delle ruotine laterali (2) per avere la macchina in perfetta efficienza.



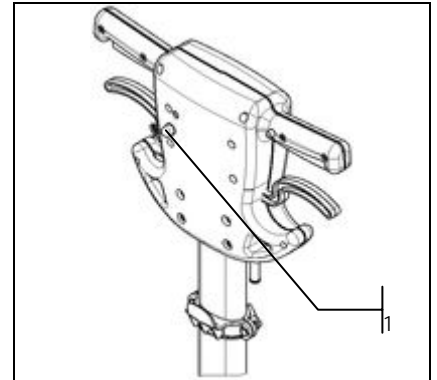
ATTENZIONE: L'operazione di regolazione delle ruotine posteriori e laterali deve essere effettuata da un tecnico specializzato ISOPLAM, per non provocare danni irreparabili alla macchina.



CONTROLLO DI FUNZIONAMENTO

14. PROTEZIONI TERMICHE

La macchina è equipaggiata con i seguenti sistemi di protezione elettrica, disgiuntore termico (1), situato all'esterno del manubrio, per proteggere il motore. In caso di anomalia di funzionamento, controllare che non sia intervenuta una protezione termica. In caso di surriscaldamento del motore, la sua protezione termica interviene bloccando l'alimentazione elettrica. Attendere alcuni minuti per il raffreddamento e poi premere il pulsante disgiuntore specifico per riattivare l'alimentazione e il funzionamento del motore.

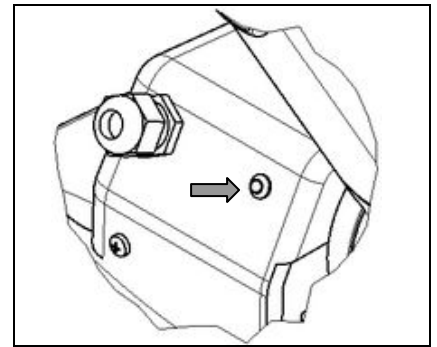


15. LA MACCHINA VIBRA OD OSCILLA

Se la macchina durante l'utilizzo vibra o oscilla è stata parcheggiata in posizione di riposo troppo a lungo con il tampone ancora inserito, provvedere al più presto alla sostituzione.

16. INDICATORE USURA CARBONCINI MOTORE

La macchina è fornita di una spia luminosa rossa che indica avvenuta usura dei carboncini motore del basamento, contattare al più presto un tecnico ISOPLAM per la sostituzione.



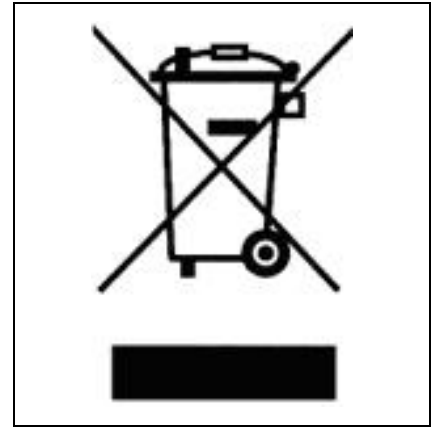
SMALTIMENTO

Procedere alla rottamazione della macchina presso un demolitore o centro di raccolta autorizzato.

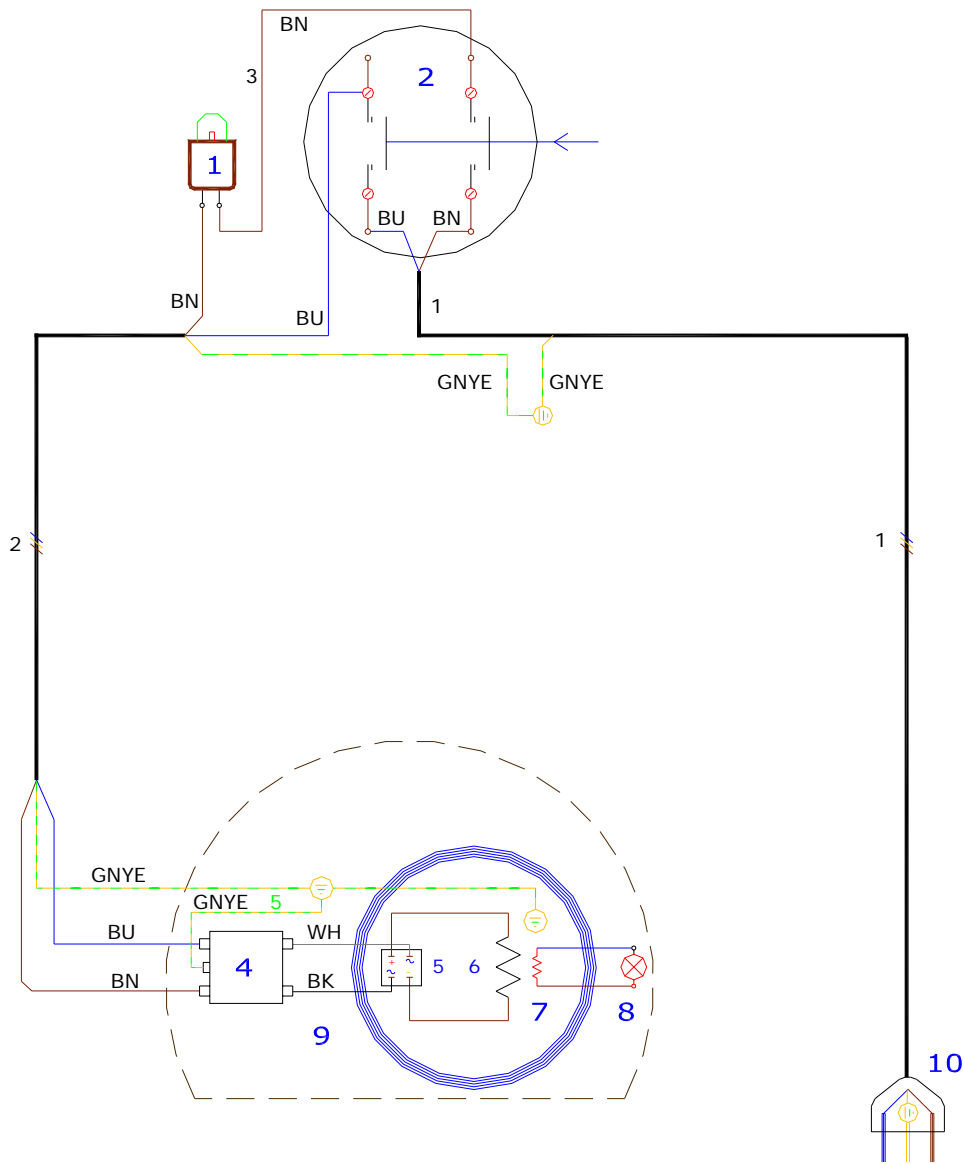
Prima di rottamare la macchina è necessario rimuovere e separare i seguenti materiali e inviarli alle raccolte differenziate nel rispetto della Normativa vigente di igiene ambientale:

- spazzole
- feltro
- parti elettriche ed elettroniche*
- parti in plastica (serbatoi e manubrio)
- parti metalliche (leve e telaio)

(*) In particolare, per la rottamazione delle parti elettriche ed elettroniche, rivolgersi al distributore di zona.



SCHEMA IMPIANTO ELETTRICO L010001



| POS | DENOMINAZIONE COMPONENTI |
|-----|--------------------------|
| 1 | Disgiuntore 10A |
| 2 | Interruttore marcia 16A |
| 4 | Filtro di rete |
| 5 | Raddrizzatore |
| 6 | Avvolgimento motore |
| 7 | Sonda termica |
| 8 | Led allarme termico |
| 9 | Motore 230V 50Hz |
| 10 | Spina 16A |

| POS | DENOMINAZIONE CAVI |
|-----|--------------------------------------|
| 1 | Cavo 3x1,5x15 metri + spina shuko-1- |
| 2 | Cavo 3x1,5x1600 -2- |
| 3 | Cavo marron 1,5x150 -3- |
| 5 | Cavo giallo/verde 1,5x140 -5- |

| SIGLA | COLORI CAVI |
|-------|--------------|
| BK | Nero |
| BU | Blue |
| BN | Marrone |
| RD | Rosso |
| WH | Bianco |
| GY | Grigio |
| GNYE | Giallo Verde |
| GN | Verde |
| YE | Giallo |

DICHIARAZIONE DI CONFORMITÀ CE

MACCHINA MONOSPAZZOLA mod. L010001

è conforme a quanto previsto dalle Direttive:

- 2006/42/CE: Direttiva macchine.
- 2006/95/CE: Direttiva bassa tensione.
- 2004/108/CE: Direttiva compatibilità elettromagnetica.

e conforme alle seguenti norme:

- EN 60335-1: Sicurezza degli apparecchi elettrici d'uso domestico e similare - Sicurezza. Parte 1: Norme generali.
- EN 60335-2-67: Sicurezza degli apparecchi elettrici d'uso domestico e similare. Parte 2: Norme particolari per macchine automatiche per il trattamento dei pavimenti per uso industriale e collettivo.
- EN 12100-1: Sicurezza del macchinario - Concetti fondamentali, principi generali di progettazione – Parte 1: Terminologia di base e metodologia.
- EN 12100-2: Sicurezza del macchinario - Concetti fondamentali, principi generali di progettazione – Parte 2: Principi tecnici.
- EN 55014-1: Compatibilità elettromagnetica - Prescrizioni per gli elettrodomestici, gli utensili elettrici e gli apparecchi similari. Parte 1: Emissione - Norma di famiglia di prodotti.
- EN 55014-2: Compatibilità elettromagnetica - Prescrizioni per gli elettrodomestici, gli utensili elettrici e gli apparecchi similari. Parte 2: Immunità - Norma di famiglia di prodotti.
- EN 61000-3-2: Compatibilità elettromagnetica (EMC) – Parte 3-2: Limiti – Limiti per le emissioni di corrente armonica (Apparecchiature con corrente d'ingresso ≤ 16 A per fase).
- EN 61000-3-3: Compatibilità elettromagnetica (EMC) – Parte 3-3: Limiti – Limitazione delle fluttuazioni di tensione e del flicker in sistemi di alimentazione in bassa tensione per apparecchiature con corrente nominale ≤ 16 A.
- EN 62233: Apparecchi per uso domestico e similare – Campi elettromagnetici – Metodi per la valutazione e le misure.