

MANUAL BOOK

Please read and save these instructions



Isoplam Levigator 650 cod. L050006



**MANUALE DI MANUTENZIONI
NORME GENERALI PER LA SICUREZZA**
Leggere e conservare queste istruzioni



GENERAL SAFETY NORMS
Please read and save these instructions



NORMES GENERALES DE SÛRETÉ
Prière de lire et de conserver



ALLGEMEINE SICHERHEITSBESTIMMUNGEN
Bitte Lesen und aufbewahren



NORMAS GENERALES DE SESEGURIDAD
Lea y conserve estas instrucciones por favor



**MANUAL DE MANUTENÇÃO
NORMAS GERAIS DE SEGURANÇA**
Leia e conserve essas informações.



LEGGI QUESTO MANUALE DI ISTRUZIONE

READ THIS MANUAL BOOK

PRIÈRE DE LIRE

ANLEITUNSBUCH BITTE LESEN

POR FAVOR, LEER Y CONSERVAR ESTAS INSTRUCCIONES

POR FAVOR, LEIA ESTE MANUAL DE INSTRUÇÕES



GRINDING AND POLISHING MACHINE

Isoplam Levigator 650 cod. L050006

LEGGI QUESTO MANUALE DI ISTRUZIONE

READ THIS MANUAL BOOK

PRIÈRE DE LIRE

ANLEITUNSBUCH BITTE LESEN

POR FAVOR, LEER Y CONSERVAR ESTAS INSTRUCCIONES

POR FAVOR, LEIA ESTE MANUAL DE INSTRUÇÕES



I Italiano: Questo manuale di istruzione contiene importanti informazioni per l'uso e la sicurezza di questa macchina. Mancare di leggere questo manuale prima di iniziare a operare o tentare di fare qualsiasi riparazione o manutenzione alla vostra macchina potrebbe risultare dannoso a voi o ad altre persone. Potrete causare danni alla macchina o ad altre proprietà o ad altre persone. Prima di utilizzare la macchina dovete accertarvi di utilizzarla secondo le istruzioni riportate in questo libretto. Tutte le istruzioni date in questo manuale sono viste con l'operatore posto dietro la macchina.

GB English: This book has important information for the use and safe operation of this machine. Failure to read this book prior to operating or attempting any service or maintenance procedure to your machine could result in injury and could be dangerous to you or other people. Damage to your machine or other property could occur. You must receive training in the operation of this machine before operating it. If you or your operator(s) cannot read English have this manual explained very well before attempting to use the machine. All directions given in this book are as seen from the operator's position at the rear of the machine.

F Français: Ce livret d'instructions contient d'importantes informations pour l'utilisation et la sûreté de cette machine. Ne pas lire ce livret avant de commencer à travailler ou tenter de faire n'importe quelle réparation ou manutention à votre machine pourrait se révéler pour vous ou pour d'autres personnes dangereux. Vous pourriez causer des dommages à la machine, à vous-même, ou aux autres personnes. Avant de commencer à utiliser la machine vous devez vous assurer qu'elle soit utilisée selon les instructions reportées dans ce livret. Toutes les instructions données dans ce livret ont été vues de la position de l'opérateur derrière la machine.

D Deutsch: Dieses Einleitungsbuch enthält wichtige Informationen für die Haltung dieser Maschine. Das nicht Beachten dieser Informationen, vor der Nützung oder bei selbstständige Reparaturen an Ihrer Maschine, könnte Schaden an Ihnen oder anderen Personen zufügen. Es könnten Schaden an der Maschine und Eigentum Anderer entstehen. Vor der Nutzung dieser Maschine vergewissern Sie sich das alle Anleitungen die dieses Lehrbuch enthält eingehalten werden. Alle Informationen sind mit den Arbeiter hinter der Maschine angegeben.

E Español: Este manual de instrucciones contiene importantes informaciones para el uso y la seguridad de esta máquina. No leer este manual antes de empezar a trabajar o intentar realizar cualquier reparación o manutención sobre esta máquina podría causar daños a la máquina, a la propiedad o a otras personas. Antes de utilizar la máquina tienen que verificar que sea utilizada según las instrucciones descritas en este manual. Todas las directivas dadas en este manual han sido vistas desde la posición de un operador colocado detrás de la máquina.

P Português: Este manual de instruções contém importantes informações para o uso e segurança desta máquina. Usar a máquina ou tentar fazer qualquer reparação ou manutenção sem primeiro ler este manual, pode resultar danoso a si ou a outras pessoas. Poderá causar danos à máquina, à propriedade ou a outras pessoas. Antes de utilizar a máquina deverá verificar que seja usada segundo as instruções reportadas neste livro. Todas as instruções dadas neste manual são apresentadas com o operador por trás da máquina.

ISTRUZIONI PER LA SICUREZZA

I

AVVERTIMENTO: Mancare di leggere e osservare tutte le indicazioni di pericolo potrebbe causare gravi ferite o morte. Leggi e osserva tutte le indicazioni di pericolo che trovi nel tuo proprio manuale di istruzione

AVVERTIMENTO: Mancare di leggere e osservare tutte le indicazioni di avvertimento potrebbe risultare pericoloso a te od ad altre persone o causare danni alla proprietà. Leggi e osserva tutte le indicazioni di avvertimento che trovi nel tuo manuale di istruzione o sulla macchina.

AVVERTIMENTO: Mancare di leggere e osservare tutte le indicazioni di prudenza potrebbe risultare dannoso alla macchina o ad altre proprietà. Leggi e osserva tutte le indicazioni di prudenza che trovi nel libretto di istruzione o sulla macchina.

PERICOLO: Mancare di leggere e osservare il MANUALE DI ISTRUZIONE prima di iniziare a operare con questa macchina o tentare qualsiasi riparazione alla macchina potrebbe causare danni fisici a te o ad altre persone o altra proprietà. Devi acquistare dimestichezza nell'uso della macchina prima di iniziare ad usarla.

PERICOLO: Operare con una macchina che non è perfettamente o completamente assemblata, potrebbe causare danni alle persone o alla proprietà. Non operare con la macchina fino a che non è completamente e perfettamente assemblata. Ispeziona la macchina prima di iniziare a operare. Usa questa macchina solo come descritto nel manuale di istruzione. Usa solo gli attacchi e i ricambi originali.

PERICOLO: La macchina può causare esplosioni quando opera vicino a materiali infiammabili o vapori. Non usare questa macchina vicino a carburanti, polveri combustibili, solventi o altri materiali infiammabili.

PERICOLO: Usare la macchina con un filo elettrico danneggiato potrebbe causare un pericoloso corto circuito elettrico. Non usare il filo elettrico per trasportare o tirare la macchina. Tieni il filo elettrico lontano da superfici riscaldate. Non collegarsi alla presa di corrente mediante una spina non regolamentare o spingendo sulla corda.

PERICOLO: Pericolosi corti circuiti potrebbero accadere se la manutenzione o le riparazioni vengono eseguite su una macchina che non è stata appropriatamente scollegata dalla presa di corrente. Scollegare la macchina dalla presa di corrente elettrica prima di iniziare qualsiasi riparazione o manutenzione di servizio.

AVVERTIMENTO: Operando con una macchina senza osservare tutte le etichettature, simboli di pericolo etc potrebbe risultare pericoloso per la vita. Leggi tutte le etichettature e guarda tutti i simboli di pericolo prima di iniziare a operare. Accertati che tutte le etichettature sono attaccate o fissate alla macchina. Richiedi il ripristino delle etichettature al tuo distributore se dovessero mancare.

AVVERTIMENTO: i componenti elettrici possono subire un corto circuito se esposti ad acqua o umidità. Tieni i componenti elettrici asciutti. Immagazzinare sempre la macchina in un locale asciutto.

AVVERTIMENTO: Usare questa macchina per spostare o muovere altri oggetti o per arrampicarsi, potrebbe risultare pericoloso alla vita delle persone o danneggiare la macchina. Non usare questa macchina come un gradino o come una sedia. Non permettere che sia usata come un giocattolo, presta particolare attenzione se devi necessariamente usarla vicino ai bambini. Non permettere che sia usata da bambini.

PERICOLO: Spostare o modificare parti di questa macchina può causare ferite e/o danni. Tieni mani, piedi, capelli, dita e ogni parte del corpo lontani dalle parti in movimento e dalle aperture.

ATTENZIONE: L'utilizzo della macchina per scopi non esplicitamente indicati dal Fabbricante, esonera il Fabbricante da qualsiasi responsabilità civile e penale.

PERICOLO Non usare la macchina in maniera impropria. Non usare la macchina in posizione rovesciata. Prestare attenzione che acqua o polvere dannosa non entri all'interno della macchina.

PERICOLO Non usare la macchina come massaggiatrice per il vostro o altri corpi. E' pericoloso.

PERICOLO Può accadere un corto circuito se prendi la presa elettrica o la inserisci con le mani bagnate.

PERICOLO: Non lavare la macchina mediante spruzzi d'acqua. Non immergere la macchina in acqua o altri liquidi.

PERICOLO: Non mettere nessun oggetto dentro le feritoie. Non usare la macchina con le feritoie bloccate. Tieni la macchina libera da polvere, capelli e da qualsiasi cosa possa ridurre il flusso di aria.

AVVERTENZA Danni all'operatore possono essere causati quando si lavora pulendo scale e/o aree difficoltose senza usare extra prudenza. Usa molta attenzione quando pulisci scale o aree strette e difficoltose.

AVVERTENZA I componenti usati nell'imballaggio (ie, buste o sacchi di plastica etc.) possono essere pericolosi. Tieni lontano da bambini e/o animali.

IL FABBRICANTE NON PUÒ ESSERE CONSIDERATO RESPONSABILE per i danni causati a persone o a proprietà a causa di uso incorretto e non autorizzato della macchina. La macchina non va utilizzata per impieghi non indicati nel Manuale di Istruzione.

MANUTENZIONE E RIPARAZIONE DEVONO ESSERE ESEGUITE solo a mezzo di personale qualificato. Le parti di ricambio eventualmente da sostituire vanno sostituite solo con parti di ricambio originali. Nessuna responsabilità può essere addebitata al fabbricante per danni eventualmente causate da macchine con parti di ricambio sostituiti con non originali.

PERICOLO L'uso della macchina per qualsiasi impiego non specificato in questo Manuale di Istruzione può essere pericoloso e va evitato.

TUBI E PARTI ASPIRANTI devono essere tenuti lontano dal corpo e specialmente da orecchi, occhi, bocca, naso ed altri parti delicate del corpo.

PERICOLO: Se la macchina è dotata di filtri in carta e/o in stoffa, non usare la macchina senza i filtri. Potrebbe essere pericoloso per le persone o per la macchina.

NON LASCIARE la macchina accesa senza la vostra sorveglianza.

SE AVETE BISOGNO DI CAVI DI PROLUNGA assicuratevi che il cavo aggiunto sia regolamentare e compatibile con la macchina.

NON PULIRE spruzzando acqua.

NON IMMERGERE in acqua o in altri liquidi.

TIENI LA MACCHINA pulita.

TIENI spazzole e altri accessori in buone condizioni.

RIMPIAZZA qualsiasi parte danneggiata subito.

ASSICURATI che l'ambiente di lavoro sia ben illuminato, che l'area in cui lavori sia libera da ostruzione e da altre persone.

QUANDO LAVORI PRENDI LE NECESSARIE PRECAUZIONI PER GARANTIRE LA SICUREZZA DELL'OPERATORE E DI QUALSIASI ALTRA PERSONA POSSA TROVARSI NELLE VICINANZE. Per esempio :

- Lavando o pulendo, **indossa scarpe antiscivolo.**
- Levigando usa abiti protettivi e occhiali di sicurezza, protezione per le orecchie e maschere antipolvere.

OPERATOR SAFETY INSTRUCTIONS



DO NOT USE this machine without reading this manual. This manual has important information for the use and safe operation of this machine. Failure to read and observe all DANGER and/or WARNING statements could result in severe injury or death. Read and observe all WARNING statements found in your OWNER'S MANUAL and on your machine.

DANGER: Failure to read and observe all WARNING statements could result in injury to you or to other personnel. Property damage could occur as well. Read and observe all WARNING statements found in your OWNER'S MANUAL and on your machine.

DANGER: Failure to read and observe all WARNING statements could result in damage to the machine or to other property. Read and observe all WARNING statements found in your OWNER'S MANUAL.

DANGER: Operating with a machine that is not completely or fully assembled could result in injury or property damage. DO NOT USE this machine until it is completely assembled. Inspect the machine carefully before operating it. Use only as described in this manual. Use only recommended attachments.

DANGER: Operating a machine without all labels, decals etc, could result in injury or damage. READ all machine labels before attempting to operate the machine.

DANGER: Electrical machines can cause an explosion when operating near inflammable materials and vapours. DO NOT USE this machine with or near fuels, grain dust, solvent, thinners or other inflammable materials.

DANGER: Using machines with a damaged power cable could result in an electrocution. DO NOT USE the machine with a damaged power cable.

DO NOT run the machine over the power cable during operation.
DO NOT use the electrical cord to move the machine.
KEEP cord away from heated surfaces.

DO NOT lift or pull the machine by any of the operating triggers. Use the main handle.

DANGER: DO NOT unplug the machine by pulling on the cord. Grasp the plug not the cord. Electrocution could occur if you handle the plug or appliance with wet hands.
DO NOT handle the plug or appliance with wet hands.

DANGER: DO NOT attempt machine maintenance or cleaning unless the plug has been removed from the electric supply outlet.

DANGER: Electrical components may 'short-out' if exposed to water or moisture. KEEP the electrical components of the machine dry. Always store the machine in a dry place.

WARNING: Use of this machine to move other objects or to climb on could result in injury to the operator or damage to the machine. DO NOT use the machine as a step or furniture. DO NOT allow it to be used as a toy. Pay extremely close attention if it is necessary to use the machine near children. Keep the machine out of reach of children and/or animals.

WARNING: Moving parts of this machine can cause injury and/or damage. KEEP hands, feet, loose clothing, hair, fingers, and all parts of the body away from machine openings and moving parts.

DANGER: The machine may 'short-out' or '-burn-out' if openings and/or cooling vents are blocked. DO NOT put any object into the openings. DO NOT use with wet hands. DO NOT handle plug or appliance with wet hands.

WARNING: Damage could occur to the machine if openings are blocked. DO NOT use the machine with any openings blocked. KEEP FREE from dust, lint, hair and anything that may reduce air flow. DO NOT insert any foreign objects into any machine openings.

WARNING: Injury could occur to the operator and/or damage to the machine could occur when cleaning stairs, unless extra caution is used. Use extra caution when cleaning stairs or difficult areas.

WARNING: DO NOT use the machine upside down. The dust or the water could go inside the machine and cause electrocution.

WARNING: If the machine has dust bag and/or filter, injury could occur to the operator or the machine if used without dust bag and/or filters. DO NOT use the machine without its proper dust bag and/or filters in place.

WARNING: DO NOT use the machine as a massager for your or any other person's body. It is extremely dangerous.

WARNING:

DO NOT clean by spraying water.

DO NOT immerse into water or moisture.

KEEP your machine clean.

KEEP your brushes or any accessories in good condition.

REPLACE any worn or damaged parts immediately.

ENSURE that the working area is clear of obstructions and/or people.

ENSURE that the working area is sufficiently illuminated to work well.

DANGER: Components used in packaging (ie, plastic bags) can be dangerous. KEEP away from children and animals.

THE MANUFACTURER CANNOT BE HELD RESPONSIBLE for any damage/injury caused to persons or property, because of the incorrect use of the machine or due to procedures being used which are not specified in this instruction manual.

SERVICE AND REPAIRS MUST BE carried out by qualified personnel only. Replacement and or spare parts for the machine must be from the original manufacturer only.

DANGER: Electrocution could occur if maintenance and repairs are performed on a unit that is not properly disconnected from the power source. Disconnect the power supply before attempting any maintenance or service.

THE USE OF THE MACHINE for anything not specified in this manual may be dangerous and must be avoided. The manufacturer is not liable to any responsibility if the machine is used for purposes other than those specified in this manual.

TUBES AND ACCESSORIES should be kept away from the body, especially delicate areas such as the eyes, ears and mouth.

DANGER: If the machine has paper and/or fabric filters, do not use the machine without these filters properly installed. In proper use and lack of filters may result in injury to the operator or damage to the machine and property.

DO NOT LEAVE the equipment unattended whilst in use.

SHOULD EXTENSION CABLE be used, ensure that the cable rating is suitable for use with the equipment.

DANGER: When using the equipment always ensure that all necessary precautions are taken to guarantee the safety of the operator and any other person who may be affected. When necessary:

- **use protective clothing** such as safety glasses, gloves, non-slip footwear, respiratory mask when working in dusty and/or unventilated areas, ear protection.

INSTRUCTIONS POUR LA SECURITÉ



AVERTISSEMENT : Ne pas lire et ne pas observer toutes les indications de danger pourrait causer de graves blessures ou la mort. Lire et observer toutes les indications de danger que vous trouvez dans ce livret.

AVERTISSEMENT : Ne pas lire et ne pas observer toutes les indications de danger pourrait être dangereux pour vous, pour d'autres personnes ou causer des dommages à la propriété. Lire et observer toutes les indications de danger que vous trouvez dans ce livret d'instructions ou sur la machine.

AVERTISSEMENT : Ne pas lire et ne pas observer toutes les indications de prudence pourrait résulter nuisible pour la machine ou à la propriété. Lire et observer toutes les indications de prudence que vous trouvez dans ce livret d'instructions ou sur la machine.

DANGER : Ne pas lire et ne pas observer le LIVRET D'INSTRUCTIONS avant de commencer à travailler avec cette machine ou tenter n'importe quelle réparation à la machine pourrait causer des dommages physiques à vous ou à d'autres personnes ou à la propriété.

Vous devez vous familiariser avec la machine avant de commencer à l'utiliser.

DANGER : Travailler avec une machine qui n'est pas complètement ou parfaitement assemblée, pourrait causer des dommages aux personnes ou à la propriété. Ne pas travailler avec la machine jusqu'à ce qu'elle soit complètement ou parfaitement assemblée. Contrôler la machine avant de commencer à travailler.

Utiliser cette machine seulement comme décrit dans ce livret d'instructions. Utiliser seulement les attaches et les pièces de rechange originales.

DANGER : La machine peut provoquer des explosions quand elle est utilisée près de matériaux ou de vapeurs inflammables. Ne pas utiliser cette machine près de carburants, poudres combustibles, solvants ou autres matériaux inflammables.

DANGER : Utiliser la machine avec un câble électrique endommagé pourrait causer un dangereux court-circuit. Ne pas le câble électrique pour transporter ou tirer la machine. Tenir le câble électrique loin des surfaces réchauffées. Ne pas brancher à la prise de courant avec une prise non réglementaire ou en forçant sur le câble.

DANGER : Des dangereux court-circuits pourraient se produire si la maintenance ou les réparations viennent effectuées sur une machine qui n'a pas été débranchée de la prise de courant.

Débrancher la machine de la prise de courant électrique avant de commencer toute réparation ou maintenance de service.

AVERTISSEMENT : En travaillant avec une machine sans observer toutes les étiquettes, symboles de danger etc.... pourrait résulter dangereux pour la vie. Lire toutes les étiquettes et regarder tous les symboles de danger avant de commencer à travailler, s'assurer que toutes les étiquettes sont collées ou fixées sur la machine. Demander à votre distributeur de remettre toutes les étiquettes si celles-ci devaient manquer.

AVERTISSEMENT : Les composants électriques peuvent subir un court-circuit si exposés à l'eau ou à l'humidité. Tenir les composants électriques au sec. Ranger toujours la machine dans un endroit sec.

AVERTISSEMENT : Utiliser cette machine pour déplacer ou bouger d'autres objets, ou pour monter dessus, pourrait résulter dangereux pour la vie des personnes ou endommager la machine. Ne pas utiliser cette machine comme un escabeau ou comme une chaise. Ne pas permettre qu'elle soit utilisée comme un jouet, prêter une particulière attention si vous devez obligatoirement l'utiliser près d'enfants. Ne pas permettre qu'elle soit utilisée par des enfants.

DANGER : Déplacer ou modifier des parties de cette machine peut causer des blessures et/ou des dommages. Tenir mains, pieds, cheveux, doigts et toute partie du corps loin des ouvertures ou des parties de la machine en mouvement.

DANGER : Ne pas utiliser la machine de manière impropre. Ne pas utiliser la machine en position retournée. Faire attention à ce que l'eau ou la poussière dangereuse n'entre pas à l'intérieur de la machine.

DANGER : Ne pas utiliser la machine comme masseuse pour votre corps ou pour le corps des autres, c'est dangereux !

DANGER : Vous pouvez provoquer un court-circuit si vous prenez ou insérez la prise électrique avec les mains mouillées.

DANGER : Ne pas laver la machine avec un jet d'eau. Ne pas tremper la machine dans l'eau ou dans d'autres liquides.

DANGER : Ne mettre aucun objet dans les fentes. Ne pas utiliser la machine avec les fentes obturées. Tenir la machine libre de poussière, cheveux et de tout autre chose qui peut réduire le flux d'air.

AVERTISSEMENT : Les composants utilisés dans l'emballage(sac en papier ou en plastique etc...) peuvent être dangereux. Tenir loin de la portée des enfants et/ou des animaux.

ATTENTION: L'utilisation de la machine pour emplois autres que ceux indiqués par le fabricant, exonère celui-ci de toute responsabilité civile ou pénale

LE FABRIQUANT NE PEUT ETRE CONSIDERÉ RESPONSABLE : en cas de dommage causé à une personne ou à une propriété à cause d'une utilisation non correcte et non autorisée de la machine. Toutes utilisations différentes de celles indiquées sur le présent livret peuvent constituer un danger, donc doivent être évitées. La machine ne doit pas être utilisée pour des emplois qui ne sont pas indiqués dans le livret d'instructions.

MANUTENTION ET RÉPARATIONS DOIVENT ÊTRE EFFECTUÉES : seulement par un personnel qualifié. Les pièces qui éventuellement doivent être changées doivent être remplacées seulement par des pièces de rechange originales. Aucune responsabilité ne peut être attribuée au fabricant pour des dommages éventuellement causés par des machines avec pièces remplacées par des pièces de rechange non originales.

DANGER : L'utilisation de la machine pour n'importe quel usage non spécifié dans ce livret d'instructions peut être dangereux et va être évité.

TUBES ET PARTIES ASPIRANTES : doivent être tenus loin du corps et spécialement des oreilles, des yeux, de la bouche, du nez et autres parties délicates du corps.

DANGER : Si la machine est dotée de filtres en papier et/ou en étoffe, ne pas laisser la machine sans les filtres. Cela pourrait être dangereux pour les personnes ou pour la machine.

NE PAS LAISSER : la machine en fonction sans votre surveillance.

SI VOUS AVEZ BESOIN DE CABLES DE RALLONGE : assurez-vous que le câble rajouté soit compatible avec la machine et réglementaire.

NE PAS NETTOYER en vaporisant de l'eau.

NE PAS METTRE dans l'eau ou dans d'autres produits.

TENIR LA MACHINE propre.

TENIR les brosses et autres accessoires en bonne condition.

REMPLENER aussitôt toute partie endommagée.

ASSUREZ-VOUS que l'endroit où vous travaillez soit libre d'obstructions et d'autres personnes.

ASSUREZ-VOUS que l'ambiance de travail soit bien éclairée.

QUAND VOUS TRAVAILLEZ, PRENEZ LES PRECAUTIONS NECESSAIRES

POUR GARANTIR la sûreté de l'opérateur et de toutes autres personnes qui peuvent être proches, par exemple :

- **lavan** ou **nettoyant** porter des chaussures qui ne glissent pas,
- **ponçant** utiliser des vêtements protectifs et lunettes de sûreté, et des protections pour les oreilles.

- **Nettoyant à sec** utiliser un masque anti-poussière.

SICHERHEITS GEBRAUCHSEINLEITUNG



WAHRNUNG: Das nicht beachten dieser Informationen Schaden an Personen bis zum Todesfall führen. Lesen und Beachten Sie bitte alle Sicherheits Informationen die Sie in diesen Lehrbuch finden.

WAHRNUNG: Das nicht beachten der Sicherheits Informationen kann zu Schaden an Ihnen, Personen und Eigentum anderer führen. Lesen und beachten Sie alle Sicherheits Informationen die Sie hier oder auf der Maschine finden.

WAHRNUNG: Das nicht beachten dieser Informationen kann Schaden an der Maschine und Anderereigentum führen. Lesen und beachten Sie alle Vorsichtsmaßnahmen die Sie in diesen Lehrbuch oder an der Maschine finden.

GEFAHR: Das fehlende Lesen und Beachten vom Lehrbuch vor der Benutzung oder bei einhändige Reparaturen kann zu körperlichen Verletzungen an Ihnen oder anderen Personen oder Schaden an Anderereigentum führen. Lehnen Sie Vertraulichkeit mit der Maschine zu haben bevor Sie mit das Arbeiten anfangen.

GEFAHR: Das Arbeiten mit einer Maschine die nicht Richtig oder Komplett zusammen gebaut ist, kann zu Schaden an Personen oder Anderereigentum führen. Arbeiten Sie nicht mit einer Maschine die nicht Komplett aufgebaut ist. Warten Sie die Maschine vor jeder Nützun. Nützen Sie diese Maschine nur wie im Lehrbuch angegeben. Bitte nur Original Ersatzteile benutzen.

GEFAHR: Das Benutzen der Maschine in Nähe von Dämpfe oder leicht entzündlichen Mitteln kann zu Explosionen führen. Die Maschine nie in Nähe von Abgasen, Lösunsmitteln und anderer leicht entzündlichen Mitteln benutzen.

GEFAHR: Die Benutzung der Maschine bei geschäditen Elektrokabeln kann zu Kurzschluß Reaktinen führen. Die Elektrokabeln nicht zum transportieren oder verschieben der Maschine benutzen Elektrokabeln von erwärmten Fleschen fern halten. Nicht an Strom verbinden fals die Steckdose nicht der Norm entspricht oder nur durch Kraft eingeführt werden kann.

GEFAHR: Es könnten gefährliche Kurzschluß Reaktionen bei Reparaturen oder Wartung auftreten wenn die Maschine nicht korrekt vom Strom ausgeschaltet ist. Maschine bevor Sie mit Reparaturen oder Wartunen anfanen immer ausschalten.

WAHRNUNG: Das Arbeiten mit der Maschine ohne die Etikettatur, Gefahr Symbole u.s.w. zu beachten kann zu Lebensgefahr führen. Bevor Sie mit das Arbeiten anfangen alle Etiketten und Gefahrsymbole lesen und beachten. Vergewissern Sie sich das alle Etiketten und Gefahrsymbole an der Maschine angebracht wurden. Bestellen Sie die fehlenden Etiketten bei Ihrem Händler.

WAHRNUNG: Elektrokomponenten können eine Kurzschlußreaktion haben falls sie mit Wasser oder Feuchtigkeit in Verbindun kommen. Halten Sie die Elektrokomponenten trocken. Maschine trocken lagern.

WAHRNUNG: Die Nützun der Maschine zum tragen oder Verschieben von Gegenstände, könnte zu Schader an Personen und Maschine führen. Die Maschine nicht als Stuhl oder Treppe benutzen. Nicht als Spielzeug benutzen, falls Sie die Maschine in Nähe von Kindern benutzen, geben Sie besoders Acht. Nicht von Kindern benutzen lassen.

GEFAHR: Das tauschen von Teilen kann zu Verletzungen oder Schaden führen. Halte Hände, Füße, Haare, Finger oder sonstige Körperteile von Öffnungen und Teile in Bewegung fern.

ACHTUNG: Achtung die Benutzung der Maschine von Arbeiten die der Hersteller nicht angibt, befreit ihn von allen bürgerlichen und strafrechtlichen Verantwortungen.

GEFAHR: Die Maschine nicht unpassend benutzen. Die Maschine nicht benutzen wenn sie verkehrtrum steht. Achten Sie darauf das Wasser oder Staub nicht in Inneren der Maschine gelagen.

GEFAHR: Benutzen Sie die Maschine nicht als Massör für ihren oder der Körper anderer. Es ist efährlich.

GEFAHR: Es könnte zu Kurzschluß führen wenn Sie mit nassen Hände den Stromkabel nehmen oder anstecken. Nicht mit nassen Händen nehmen oder anstecken.

GEFAHR: Die Maschine nicht mit laufendem Wasser waschen. Nicht in Wasser oder anderen Lösunen eintauchen.

GEFAHR: Keine Geenstände in den Schlitzen leen. Die Maschine nicht benutzen wenn die Schlitze verstaub sind. Halte die Maschine frei von Stab, Haare oder anderen Sachen die die Luftzufuhr reduzieren.

WAHRNUN: Schaden am Arbeiter können auftreten wenn man keine extra Vorsichtsmaßnahmen genommen hat beim säubern von Treppen oder anderer unemütlichen Zonen. Sein Sie besonders Wachsam wenn Sie Treppen, enge oder ungemütliche Zonen säubern.

WAHRNUN: Materialien die für die Verpackun benutzt werden (Tüten, Plastikbeutel u.s.w.) können efährlich sein. Von Kindern und/oder Tiere fern halten.

DER HERSTELLER KANN NICHT VERANTWORTLICH GEHALTEN WERDEN bei Schaden an Personen oder Anderereigentum durch falschen oder nicht genehmigten Nützung der Maschine. Die Maschine darf nicht für Tätigkeiten die nicht im Lehrbuch angegeben sind benutzt werden.

WARTUNG UND REPARATUREN DÜRFEN NUR durch qualifiziertes Personal vorgenommen werden. Ersatzteile die eventuell ausgetauscht werden dürfen nur durch Originalteile ersätzt werden. Der Hersteller trägt keine Verantwortun bei Schaden durch die Maschine an der nicht original Ersatzteile angebracht wurden.

GEFAHR: Jede Nützung der Maschine die in diesen Lehrbuch nicht angegeben ist könnte gefährlich werden und ist somit zu vermeiden.

RÖHRE UND SAUGTEILE müssen von Körper und besonders von Ohren, Augen, Mund, Nase und andere empfindlichen Körperteile fehr erhalten werden.

GEFAHR: Wenn die Maschine mit Filtern aus Papier und/oder Stoff austattet ist, die Maschine nicht ohne Filtern benutzen. Es könnte für die Maschine und für Personen gefährlich sein.

LASSEN SIE NICHT die Maschine unbeaufsichtigt an.

WENN SIE EIN VERLÄNGERUNGSKABEL brauchen verewissern Sie sich das es mit den Stromkabel kompatibel ist, es ist Vorschrift.

NICHT mit Wasserspritzen säubern

HALTE DIE MASCHINE sauber

HALTE Bürsten und anderes Zubehör im gutem Zustand

ERSÄTZE alle eschädigte Teile sofort

VEREWISSERN Sie sich das das Raum in den Sie arbeiten ausreichend beläuchtet ist, das im Raum sich keine weiteren Personen und/oder Verstopfunen befinden

NEHMEN SIE BEIM ARBEITEN ALLE VORSICHTSMAßNAHMEN VOR DIE FÜR DIE SICHERHEIT VOM ARBEITER UND VON JEDLICHER PERSONEN DIE SICH IN DER NÄHE BEFINDEN KÖNNEN zum Beispiel

- Beim waschen und Säubern trae immer **Rutschfeste Schuhe**

- Beim pollieren trage **Arbeitskleidun, Schutzbrille, Ohrenschutz und Staubmaske**

INSTRUCCIONES DE SEGURIDAD



ADVERTENCIA: No leer este manual o no observar todas las indicaciones de peligro podría causar heridas graves o muerte. Lea y observe todas las indicaciones de peligro en el manual de instrucciones.

ADVERTENCIA: No leer y observar todas las indicaciones de seguridad podría resultar peligroso para el operador u otras personas o causar daños a la propiedad. Lea y observe todas las advertencias que aparecen en este manual o en la máquina.

ADVERTENCIA: No leer y observar todas las indicaciones de prudencia podría ser dañoso para la máquina o para la propiedad. Lea y observe todas las indicaciones de prudencia que aparecen en este manual o en la máquina.

PELIGRO: No leer y observar este manual de instrucciones antes de empezar a trabajar con esta máquina o intentar reparar la máquina podría causar daños al operador, a otras personas o a la propiedad. Antes de empezar a trabajar con esta máquina es necesario adquirir una cierta práctica en el manejo de la misma.

PELIGRO: Trabajar con una máquina que no esté perfectamente o completamente montada, podría causar daños a las personas o a la propiedad. No empezar a trabajar hasta que no esté completamente y perfectamente montada. Inspeccionar la máquina antes de empezar a trabajar. Usar la máquina solamente de la manera descrita en este manual de instrucciones. Usar solo enchufes y recambios originales.

PELIGRO: La máquina puede causar explosiones si trabaja cerca de materiales inflamable o de vapores. No usar esta máquina cerca de carburantes, polvos combustibles, solventes o otros materiales inflamables.

PELIGRO: Usar la máquina con un cable dañado podría causar un peligroso cortocircuito. No usar el cable eléctrico para transportar la máquina o para tirar de ella. Tener el cable lejos de superficies calentadas. No establecer conexión eléctrica con enchufes no reglamentario y no empujar sobre el cable.

PELIGRO: peligrosos cortocircuitos podrían suceder si la manutención o las reparaciones vienen seguidas en una máquina que no ha estado propiamente desconectada del enchufe. Desconectar la máquina del enchufe antes de iniciar cualquier reparación o manutención.

ADVERTENCIA: Obrando sin observa toda las etiquetas, símbolos de peligro etc.. Podría resultar peligroso para la vida. Lea todas las etiquetas y mire todos los símbolos de peligro antes de empezar a trabajar. Asegurarse que todas las etiquetas son pegadas o fijadas sobre la máquina. Exige el restablecimiento de las etiquetas, en caso de falta, de su proveedor.

ADVERTENCIA: los componentes eléctricos pueden andar en cortocircuito si son expuestos a l'agua o a la humedad. Mantenga ellos secos. Guarde en un lugar seco.

ADVERTENCIA: Usar esta máquina para desplazar o mover otros objetos o para subir, podría causar peligros para las personas y dañar la máquina. No use esta máquina como peldaño o como silla. No permite que se use como juguete, tene cuidado si debe emplearla cerca de los niños. No permite l'empleo a los niños.

PELIGRO: Desplazar o modificar componentes de esta máquina puede causar heridas y/o daños. Tenga manos, pies, cabellos, dedos y cada parte del cuerpo lejos de los componentes en movimiento y de las aberturas.

PELIGRO: No use la máquina en manera impropia. No use la máquina en posición torcida. No permite que agua o polvos nocivos penetren en la máquina.

PELIGRO: No use la máquina para masajear su cuerpo o el de otras personas – es peligro.

PELIGRO: Podría suceder un cortocircuito si agarras la toma de corriente y haces una conexión con las manos mojadas. No agarrar y no conectar con las manos mojadas.

ADVERTENCIA : El empleo de la máquina por objetivos no explícitamente indicados por el fabricante, exonera el fabricante de cualquiera responsabilidad civil y penal.

PELIGRO: No lavar la máquina con agua. No sumergir la máquina en agua o otros líquidos.

PELIGRO: No poner ningún objeto en las troneras. No usar la máquina con troneras obstruidos. Tenga la máquina libre: de polvo, cabellos o de cualquier cosa que reduce el flujo de aire.

ADVERTENCIA: Daños a l'abrador pueden ocurrir cuando se trabaja puliendo escaleras y/o áreas dificultosas sin usar extra **prudencia**.

Tenga mucha atención cuando limpie escabras o áreas angostas y dificultosas.

ADVERTENCIA: Los componentes de los embalajes (bolsa o sacos de plástica etc..) pueden ser peligrosos. Mantenga lejos de los niños y animales.

EL FABRICANTE NO PUEDE SER CONSIDERADO RESPONSABLE por ningún daño causado a personas o a propiedad por causa de uso incorrecto y no autorizado de la máquina. La máquina no debe ser utilizada para usos no indicados en el manual de instrucción.

LAS MANUTENCIONES Y REPARACIONES DEBEN REALIZARSE ÚNICAMENTE POR PERSONAL QUALIFICADO. Las piezas de repuesto deben ser solamente originales. Ninguna responsabilidad puede ser adendada al fabricante por daños causados de máquinas con repuestos no originales.

PELIGRO: El empleo de esta máquina en trabajos para los que no es previsto y especificado en este Manual de Instrucción puede ser peligroso.

TUBOS Y PARTES ASPIRANTES: deben ser tenidos lejos del cuerpo y especialmente de las orejas, ojos, boca, nariz y otras partes delicadas del cuerpo.

PELIGRO: si la máquina est dotada de filtros de papel o de tela, no usar la máquina sin filtro. Podría ser peligroso para las personas o para la máquina.

NO DEJAR la máquina encendida sin la vuestra vigilancia.

SE NECESITAN DE CABLES DE PROLONGACIÓN, asegurarse que el cable adjunto sea compatible con la máquina y reglamentario.

NO LIMPIAR rociando agua.

NO SUMERGIR e agua u otros líquidos.

TENGA la máquina limpia.

TENGA escobillas y otros accesorios en buenas condiciones.

REEMPLAZA cualquier parte danada inmediatamente.

ASEGURASE que el ambiente de trabajo sea bien iluminado, que el area donde trabaja sea libre de obstrucción y de otras personas.

CUANDO TRABAJA PRENDA LAS NECESARIAS PRECAUCIONES PARA GARANTIR LA SEGURIDAD DEL OPERADOR Y DE CUALQUIER OTRA PERSONA QUE PUEDE SER EN LA VESINDAD, por ejemplo :

lavando y limpiando, ponerse calzados antideslizante.

Puliendo use ropa protectora y gapas de seguridad y protección para las orejas y use además una mascarilla antipolvo.

INSTRUÇÕES DE SEGURANÇA



ADVERTÊNCIA: Leia atentamente esse manual. A falta de leitura e observação das indicações de perigo podem causar ferimentos graves ou morte. Leia e observe todas as indicações de perigo que encontrar no seu manual de instrução.

ADVERTÊNCIA: A falta de leitura e observação de todas as advertências poderia resultar em perigo para você ou a outros. Poderia causar danos a propriedade. Leia e observe todas as indicações de advertências que encontrar no seu manual de instrução ou na máquina.

ADVERTÊNCIA: A falta de leitura e observação de todas as advertências poderia resultar danos à máquina ou a outras propriedades. Leia e observe todas as indicações de prudência que encontre no seu manual de instrução ou na máquina.

PERIGO: A falta de leitura e observação de todo o MANUAL DE INSTRUÇÃO antes de iniciar a operar a máquina ou tentar qualquer reparação, poderia causar danos físicos a você ou a outros. Poderia causar danos a propriedade. Não usar a máquina antes de estar bem familiarizado com a mesma.

PERIGO: Operar com uma máquina que não esteja perfeitamente montada, poderia causar danos as pessoas ou a propriedade. Inspeccionar a máquina antes de inicia-la. Use a máquina somente como descrito no manual de instruções. Use somente peças e reposições originais.

PERIGO: A máquina pode causar explosões quando utilizada perto de materiais inflamáveis ou vapores. Não usá-la perto de combustível, poeiras combustíveis, solventes ou outros materiais inflamáveis.

PERIGO: Usar a máquina com o fio elétrico danificado poderia causar curto circuito elétrico. Não use o fio para transportar ou puxar a máquina. Mantenha o fio elétrico longe de superfícies aquecidas.

PERIGO: Perigosos curtos-circuitos poderiam acontecer na manutenção ou no conserto de uma máquina que não tenha sido apropriadamente desligada da tomada. Desligue a máquina da tomada antes de qualquer reparação ou manutenção de serviço.

ADVERTÊNCIA: Operando uma máquina sem observar todas as etiquetas, símbolos de perigo etc, poderia resultar em perigo a vida. Leia todas as etiquetas e observe todos os símbolos que indicam perigo antes de iniciar a usá-la. Confirme que todas as etiquetas estejam colocadas corretamente na máquina.

ADVERTÊNCIA: Os componentes eléctricos podem sofrer um curto-circuito se expostos à água ou humidade. Manter a máquina em lugar seco longe de água ou umidade.

ADVERTÊNCIA: Não use a máquina como escada para mover ou alcançar um objeto poderia causar ferimentos ao funcionário ou danificar a máquina. Não usá-la como degrau ou brinquedo. Se necessário usar perto de crianças prestar extrema atenção. Mantenha longe do alcance de crianças e animais.

PERIGO: Substituir peças da máquina podem causar feridas e/ou danos. Mantenha mãos,pés, cabelos, dedos e outras partes do corpo longe da máquina em movimento ou das partes que se abrem.

ATENÇÃO: O uso indevido da máquina, não indicado pelo Fabricante, isenta o mesmo de qualquer responsabilidade civil e penal.

PERIGO Não use a máquina de maneira imprópria, nem de ponta cabeça. Tome cuidado para que água ou pó não entrem na parte interior da mesma.

PERIGO Não use a máquina como equipamento de massagem para o corpo. É extremamente perigoso.

PERIGOSO: Pode haver um curto circuito se tocar na tomada com as mãos molhadas.

PERIGOSO: Não lavar a máquina com spray de água. Não submergir a máquina em água ou outros líquidos.

PERIGOSO: Não introduzir nenhum objeto nas aberturas de ar. Mantenha a máquina livre de pó, cabelo e qualquer coisa que possa reduzir o fluxo de ar.

ADVERTÊNCIA: Pode ocorrer danos ao operador da máquina, quando se trabalha limpando escadas e/ou áreas difíceis sem prestar a devida atenção.

ADVERTÊNCIA: Os componentes usados na embalagem (exemplo: sacos plásticos etc) podem ser perigosos. Mantenha longe do alcance de crianças e/ou animais.

O FABRICANTE NÃO PODE SER RESPONSABILIZADO por danos causados a pessoas e/ou propriedades, pelo uso incorreto da máquina ou de procedimentos usados os quais não estão especificados nesse manual.

SERVIÇO E MANUTENÇÃO devem ser executados somente por pessoas qualificadas. Reposição de peças devem ser somente originais.

PERIGO O uso da máquina de maneira não especificado nesse Manual de Instrução pode ser perigoso e deve ser evitado.

TUBOS E ACESSÓRIOS devem ser mantidos longe do corpo e especialmente de ouvidos, olhos, boca, nariz e outras partes delicadas do corpo.

PERIGO: Se a máquina é dotada de filtros de papel e/ou tecido, não utilize- a sem os mesmos. Pode ser perigoso tanto para o operador ou a máquina.

NÃO DEIXE a máquina ligada sem supervisão.

SE PRECISAR UTILIZAR UMA EXTENSÃO, certificar-se que o cabo da mesma esteja regulamentado e seja compatível.

NÃO LIMPAR esguichando água.

NÃO SUBMERGER em água ou outros líquidos.

MANTENHA a máquina limpa.

MANTENHA escovas e outros acessórios em boas condições.

SUBSTITUA qualquer peça danificada rapidamente.

ASSEGURE-se de que o ambiente de trabalho esteja bem iluminado, que a área de trabalho seja livre de obstrução e sem circulação de pessoas.

QUANDO TRABALHAR USE AS PRECAUÇÕES NECESSÁRIAS PARA GARANTIR A SEGURANÇA DOS OPERADORES E DE QUALQUER PESSOA PROXIMA. Por exemplo:

- Use vestimenta adequada
- Sapatos anti-derrapante
- Macacão
- Óculos de proteção
- Protetor auricular
- Máscara anti-pó.

ISTRUZIONI PER L'USO / INSTRUCTIONS FOR USE / INSTRUCTIONS POUR L'UTILISATION / GEBRAUCHSANLEITUNG / INSTRUCCION DE USO / INSTRUÇÕES DE USO

I TARGHETTA DI IDENTIFICAZIONE

La macchina è provvista di una Targhetta di Identificazione. Assicurati che la macchina ne sia provvista, in caso contrario avverti immediatamente il costruttore e/o rivenditore. Gli apparecchi sprovvisti di targhetta non devono essere usati, pena la decadenza di ogni responsabilità da parte del costruttore. I prodotti sprovvisti di targhetta devono essere ritenuti anonimi e potenzialmente pericolosi.

GB IDENTIFICATION PLATE

This machine holds an Identification Plate. Make sure the machine has an identification plate, otherwise inform the manufacturer and/or the dealer immediately. Machines without plates must not be used and the manufacturer declines all responsibility for them. Any product without an identification plate must be considered anonymous and potentially dangerous.

F PLAQUETTE D'IDENTIFICATION.

La machine est munie d'une plaquette d'identification. Assurez-vous que la machine en soit munie, dans le cas contraire avertissez immédiatement le constructeur et/ou le revendeur. Les appareils qui ne sont pas munis de plaquette ne doivent pas être utilisés, sous peine d'échéance de toutes responsabilités de la part du constructeur. Les produits non munis de plaquette doivent être retenus anonymes et potentiellement dangereux.

D IDENTIFIKATIONSSCHILD

Die Maschine ist mit einem Identifikationsschild ausgestattet. Versichern Sie sich das die Maschine damit ausgestattet ist, falls nicht melde das sofort deinem Händler und/oder Hersteller. Geräte ohne Identifikationsschild dürfen nicht benutzt werden, dar sonst vom Hersteller keine Haftung übernommen wird. Geräte ohne Identifikationsschild sind anonym gehalten und somit potenziell gefährlich.

E TARJETA DE IDENTIFICACION

La maquina lleva una tarjeta de identificación. Asegurase de que no falte y en caso contrario, advertir inmediatamente el fabricante o al revendedor. Las maquinas desprovista de tarjeta no deben ser usadas, en caso contrario ninguna responsabilidad puede ser atribuida al fabricante. Los articulos sin tarjeta son considerados anónimos y potencialmente peligrosos.

P ETIQUETA DE IDENTIFICAÇÃO

A máquina tem uma etiqueta de identificação. Acertifique-se que a máquina contenha tal identificação, senão avise imediatamente o distribuidor e/ou revendedor. Máquinas sem identificação não devem ser usadas e isenta o fabricante de qualquer responsabilidade. Os produtos desprovidos de matrícula devem ser considerados anónimos e potencialmente perigosos.

OPERAZIONI PRELIMINARI / STARTING UP / OPERATIONS PRELIMINAIRE / VOREINLEITUNG / OPERACIONES PRELIMINARES / OPERAÇÃO PRELIMINAR

I La levigatrice può essere controllata dall'operatore muovendo la macchina da destra verso sinistra o viceversa. **RICORDA:** abbassando il manico la macchina va a sinistra, alzando il manico la macchina va a destra. Non abbassare o alzare il manico bruscamente.

ISTRUZIONI PER IL COLLEGAMENTO ALLA PRESA DI CORRENTE

Accertati di avere la corretta frequenza e il giusto voltaggio prima di collegare la spina alla prese di corrente. Controlla quanto indicato sulla Targhetta di identificazione della macchina. Questa macchina è dotata di un approvato cavo elettrico a tre fili. Il filo giallo (o giallo-verde) è quello di messa a terra. La macchina deve essere collegata a una regolare presa di corrente che abbia massa a terra.

ATTENZIONE: La presa di corrente deve avere la massa a terra. **ATTENZIONE:** Il non rispetto di quanto sopra, libera il costruttore da ogni responsabilità. Chiunque usa la macchina deve accertarsi che tutte le disposizioni di legge e/o i permessi relativi all'uso siano rispettati. L'operatore deve anche accertarsi delle condizioni di sicurezza come: a) sistema elettrico sufficiente b) assenza di esplosivi, polveri infiammabili o corrosivi.

ATTENZIONE Non tagliare la spina. Non usare adattatori. Qualora necessita cambiare la spina essa deve essere sostituita a mezzo di un operatore qualificato. Se hai un cavo elettrico bruciato, tagliuzzato o danneggiato sostituiscilo a mezzo di personale qualificato.

AVVERTIMENTO: Se hai un cavo elettrico o una spina bruciata, consumata, tagliata o danneggiata, sostituiscila per mezzo di personale qualificato.

GB Operator can control the machine from right to left and the other way around. **REMEMBER:** the machine turns left lowering the handle, turns right pulling up the handle. Do not suddenly lower or pull up the handle, use gentle movements.

HOW TO CONNECT POWER SOCKET

Make sure you have the right frequency and voltage before putting the plug in the power socket. Check instructions showed on the machine identification plate. This machine has an approved three-wire electric cable. Yellow wire (or yellow-green) is the grounding. This machine must be connected to a regular power socket with grounding.

WARNING: Power socket must have grounding. **WARNING:** If any of the above or following instructions are ignored, the manufacturer assumes none of the responsibility. Any user of this machine must make sure all provisions of the law and/or permits regarding the use will be observed. Operator must also check safety conditions like: a) Sufficient power system b) Absence of explosives, inflammable or corrosive powders in the vicinity of use.

WARNING: Do not cut the plug. Do not use adaptors. Only a qualified electrician can replace the plug if needed. Only a qualified operator can replace burned, cut or damaged electric cables.

WARNING: Only qualified staff can replace a burned, cut or damaged electric cable or plug.

F La machine peut être contrôlée par l'opérateur en bougeant la machine de droite à gauche et viceversa. **RAPPELEZ-VOUS :** en abaissant le manche la machine va à gauche, soulevant le manche la machine va à droite. Ne pas abaisser ou hausser brusquement le manche.

INSTRUCTIONS POUR LE BRANCHEMENT A LA PRISE DE COURANT.

Assurez-vous d'avoir la fréquence de courant correcte et le juste voltage avant de brancher la prise de courant. Contrôler ce qui est indiqué sur la plaquette d'identification de la machine. Cette machine est dotée d'un câble électrique à trois fils. le fil jaune (ou jaune-vert) est celui de la masse de terre. La machine doit être branchée à une prise de courant réglementaire qui a la masse de terre.

ATTENTION : la prise de courant doit avoir la masse de terre. **AVERTISSEMENT :** le non respect de ce qui est indiqué ci-dessus libère le constructeur de toutes responsabilités. Toute personne qui utilise la machine doit contrôler que toutes les dispositions de loi et/ou permis relatifs à l'utilisation ont été respectés. L'opérateur doit aussi contrôler les conditions de sûreté comme : a) système électrique suffisant b) absence d'explosifs, poudres inflammables ou corrosives.

OPERAZIONI PRELIMINARI / STARTING UP / OPERATIONS PRELIMINAIRE / VOREINLEITUNG / OPERACIONES PRELIMINARES / OPERAÇÃO PRELIMINAR

ATTENTION : ne pas couper la prise. Ne pas utiliser d'adaptateur. Si vous devez changer la prise celle-ci doit être changée par un opérateur qualifié. Si vous avez un câble électrique brûlé, coupé ou endommagé vous devez le faire changer par un personnel qualifié.

AVERTISSEMENT : Si vous avez un câble électrique ou une prise brûlée, consommée, coupée ou endommagée, la faire remplacer par un qualifié.

D Die Maschine wird durch Bewegungen von rechts nach links und umgekehrt Unterkontrolle gehalten. MERKE: wenn man den Griff nach unten hält geht die Maschine nach links, hält man den Griff nach oben nach rechts. Nie den Griff herb nach oben und unten bewegen.

GEBRAUCHSANLEITUNG FÜR DIE VERBINDUNG AN DER STECKDOSE

Vergewissern Sie sich das die richtige Frequenz und Wolltage haben bevor Sie den Stecker in der Steckdose verbinden. Schauen Sie nach was auf den Identifikationsschild der Maschine steht.

Diese Maschine ist mit einen anerkannten Elektrokabel mit drei Fäden ausgestattet. Der gelbe Faden (od. gelb / grün) ist der mit der Bodenmasse. Die Maschine muss an einer Steckdose mit regulärer Bodenmasse verbunden werden.

ACHTUNG: Die Steckdose muss Bodenmasse haben **ACHTUNG:** Die nicht Anhaltung dieser Informationen, befreit den Hersteller von jeder Verantwortung. Jeder der die Maschine benutzt muss sich vergewissern das alle gesetzlichen Anforderungen und/oder Erlaubnissen für die Benutzung angehalten werden. Der Arbeiter muss sich vergewissern das alle Vorsichtsmaßnahmen eingehalten werden wie: a) genügend Elektroversorgung b) Mangel an Explosiven, leicht entzündlichen Stoffen und Korrosiv.

ACHTUNG: Nicht den Stecker schneiden. Kein Adapter benutzen. Falls der Stecker ausgetauscht werden muss nur von qualifiziertes Personal machen lassen. Wenn Sie ein verbranntes, geschädigtes oder verschnitzeltes Kabel haben tauschen Sie es sofort durch qualifiziertes Personal aus.

WAHRNUNG: Wenn Sie ein verbranntes, verbrauchtes, geschnitzeltes oder geschädigtes Kabel haben, tauschen Sie es durch einen qualifizierten Arbeiter aus.

E La rotativa puede ser controlada por el operador moviendo la maquina da la derecha a la izquierda o viceversa. RECUERDA: bajando la empuñadura la maquina va a la izquierda, subiendola va a la derecha. No subir o bajar la empuñadura bruscamente. Asegurate de tener la correcta frecuencia y el justo voltaje antes de conectar el enchufe a la toma de corriente. Controlar cuanto es indicado sobre la tarjeta de identificación de la maquina. Esta maquina es dotada de un aprobado cable eletrico a tres hilos. El hilo amarillo (o amarillo- verde) es la masa a tierra. La maquina tiene que ser conectada a una regular toma de corriente que tenga la masa a tierra.

ADVERTENCIA: La toma de corriente tiene que tener la masa a tierra. **ADVERTENCIA.** No respetar cuanto es dicho antes, libera el fabricante da cualquier responsabilidad. Cualquiera utize la maquina tiene que asegurarse que todas las disposiciones de leyes y/o los permisos relativos al uso sean respetados. El trabajador tiene también asegurarse de laq condiciones de seguridad como: a) suficiente sistema eletrico b) ausencia de explosivos, polvos inflamables o corrosivos.

ADVERTENCIA: No cortar el enchufe. No utilizar adaptadores. Cuando necesita cambiar el enchufe, esto tiene que ser sustituido da un trabajador cualificado. Si hai un cable de corriente quemado, cortado o danado, esto tiene que ser sustituido da un personal cualificado.

P O máquina pode ser controlada pelo operador movendo a máquina da direita para a esquerda ou vice-versa. Lembre-se: baixando o cabo da máquina, esta move-se para a esquerda, levantando o cabo, a máquina move-se à direita. Não baixar ou levantar o cabo bruscamente.

INSTRUÇÕES PARA A LIGAÇÃO À CORRENTE ELÉTRICA

Verifique se tem a correta frequência e a justa voltagem antes de ligar na tomada de corrente eléctrica. Controle o quanto está indicado, na etiqueta de identificação da máquina. Esta máquina está dotada de um aprovado cabo eléctrico de três fios. O fio amarelo (ou amarelo-verde) é o fio terra. A máquina deve ser ligada a uma tomada regular de corrente que tenha o fio terra. **ATENÇÃO:** A tomada de corrente eléctrica deve ter o fio terra.

ATENÇÃO: Não respeitar a quantidade especificada, isenta o fabricante de qualquer responsabilidade. Qualquer pessoa que use a máquina deve acertar-se que todas as disposições e/ou permissões relativas ao uso sejam respeitadas. O operador deve também acertar-se das condições de segurança: a) sistema eléctrico suficiente b) ausência de explosivos, pós inflamáveis ou corrosivos.

ATENÇÃO: Não cortar o conector eléctrico. Não usar adaptadores. Quando necessitar trocar algum conector, essa deve ser substituída por um operador qualificado.

ATENÇÃO: Se tem um fio ou uma ficha eléctrica queimada, consumida, cortada, danificada, faça-a substituir por pessoal qualificado.

REGOLAZIONE MANICO / HANDLE REGULATION / REGLAGE DU MANCHE / REGULIERUNG NEIGUNG / REGULACIÓN MANGO / REGOLAÇÃO DA INCLINAÇÃO DO CABO

I REGOLAZIONE INCLINAZIONE MANICO

Tirando la leva alza manico (1), il manico può essere posizionato all'altezza desiderata dall'operatore. Assicurarsi che il manico sia in posizione confortevole prima di iniziare a operare.

GB HANDLE ADJUSTMENT

Pulling the handle height lever (1) handle height can be adjusted according to the operator's height. Make sure the handle is in a comfortable position before starting up.

F REGLAGE DU MANCHE

En appuyant sur la lève de réglage en hauteur du manche(1), le manche peut être positionné à la hauteur désirée par l'opérateur. S'assurer que le manche soit dans une position confortable avant de commencer à travailler.

D REGULIERUNG GRIFF

Hebel (1) aufschrauben und den Griff auf der gewünschten Höhe einstellen. Vergewissern Sie sich das der Griff auf einer gemütlichen Position ist bevor Sie mit das Arbeiten anfangen.



REGOLAZIONE MANICO / HANDLE REGULATION / REGLAGE DU MANCHE / REGULIERUNG NEIGUNG / REGULACIÓN MANGO / REGOLAÇÃO DA INCLINAÇÃO DO CABO

E REGOLACION MANGO

Tirando la **leva para subir el mango** (1) éste puede ser posicionado a la altura que desea el trabajador. Asegurarse que el mango sea en una posición confortable primero de empezar a trabajar.

P REGOLAÇÃO DA INCLINAÇÃO DO CABO

Puxando a **alavanca levanta cabo** (1), o cabo pode ser posicionado à altura desejada pelo operador. Assegure-se que o cabo esteja numa posição confortável antes de iniciar a operar

ACCENSIONE / STARTING UP / DEMARAGE / ANSCHALTEN / PUESTA EN MARCHA / LIGAÇÃO DA MÁQUINA

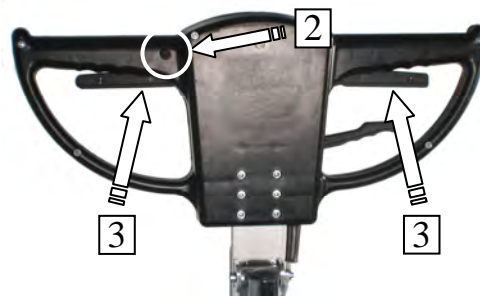
I ACCENSIONE DELLA MACCHINA

Accendere la macchina unicamente servendosi dell'interruttore, mai togliendo o inserendo la spina. Mai tirare il cavo elettrico per spegnere o staccare la corrente. Mai spingere sul cavo per infilarlo nella presa elettrica.

INTERRUTTORE DI SICUREZZA: Sul retro del manico è posizionato un interruttore di sicurezza che impedisce alla macchina di partire accidentalmente. Per accendere la macchina bisogna sempre spingere questo **interruttore di sicurezza** (2) e poi si può azionare le **leve di comando** (3) per far partire la macchina.

NOTA IMPORTANTE: Se dovesse accadere qualche difficoltà durante il lavoro, lasciare istantaneamente le leve: in tal modo la macchina si arresta automaticamente. Non provare ad avviare la macchina se il manico è in posizione alzata o non è in una posizione confortevole per l'operatore. Potrebbe essere pericoloso per la macchina e per l'operatore

ONLY VARIABLE SPEED MANOPOLA REGOLAZIONE VELOCITÀ: La manopola indicata con (4) regola la velocità di rotazione della levigatrice



ONLY VARIABLE SPEED:



GB MACHINE STARTING UP

Switch the machine on using the switch only, never pulling in or out the plug. Never pull the electric cable to switch or cut the power off. Hold the cable from the head to plug it into the electric socket, do not plug the cable in from the wire. **SAFETY SWITCH:** A safety switch is placed at the back of the handle to avoid accidental starting up. Always press this **safety switch** (2) to switch the machine on and then push and hold the **control levers** (3) to start up.

IMPORTANT: If any problem occurs during the work, let go of all the levers immediately and the machine will stop automatically. Do not try to start the machine if the handle is up or it is not in a comfortable position for the operator. It could be dangerous for the machine and the operator.

ONLY VARIABLE SPEED SPEED REGULATION KNOB: Speed rotation can be adjusted by moving the knob indicated with n°4.

F DEMARAGE DE LA MACHINE.

Faire partir la machine en se servant uniquement de l'interrupteur, jamais en branchant ou en débranchant la machine. Ne jamais tirer sur le fil électrique pour débrancher la machine. Ne jamais forcer sur le câble électrique pour l'insérer dans la prise de courant.

INTERRUPTEUR DE SÛRETÉ: l'interrupteur de sûreté est placé derrière le manche, celui-ci empêche à la machine de partir accidentellement. Pour démarrer la machine vous devez toujours appuyer sur **cet interrupteur de sûreté** (2) et ensuite actionner le **LEVIER DE COMMANDE** (3) pour faire partir la machine.

NOTE IMPORTANTE : Si vous avez quelques difficultés durant le travail, lâchez immédiatement les leviers et la machine s'arrêtera automatiquement. Ne pas essayer de mettre en marche la machine si le manche est position soulevée ou s'il n'est pas dans une position confortable pour l'opérateur, cela pourrait être dangereux pour l'opérateur et pour la machine.

ONLY VARIABLE SPEED BOUTON DE REGLAGE VITESSE: Le bouton indiqué avec n°4 règle la vitesse de rotation de la machine.

D ANSCHALTEN DER MASCHINE

Maschine nur mit den Schalter anschalten, nie durch rein und raus ziehen vom Stecker. Nie die Elektrokabel ziehen um den Strom aus zu schalten. Nie am Stecker mit kraft schieben um ihn an der Steckdose zu verbinden.

SICHERHEITSSCHALTER: Auf der hinteren Seite der Maschine ist ein Sicherheitsschalter der verhindert das die Maschine ungewollt angeht. Um die Maschine zu starten muss man erst diesen **Sicherheitsschalter** (2) betätigen und dann die **Hebeln** (3) um die Maschine zu starten.

WICHTIGE NOTIZ: Bei jeder Art von Schwierigkeit die bei der Arbeit vorkommen könnte, lassen sie sofort alle Hebeln los und die Maschine schaltet sich automatisch aus. Versuchen Sie nicht die Maschine an zu schalten wenn der Griff nicht in einer gemütlichen Position für den Arbeiter ist, es könnte für ihn und für die Maschine gefährlich sein.

NUR VARIABLE SPEED DREHKNOPF GESCHWINDIGKEITS REGELUNG: Der Drehknopf (4) dient dazu die geschwindigkeit der drehrichtung einzustellen.

E PUESTA EN MARCHA DE LA MAQUINA

Poner en marcha la maquina unicamente por el interruptor, nunca conectando e desconectando el enchufe. Jamás tirar el cable eléctrico para apagar o desconectar la corriente. Jamás presionar sobre el cable para conectar a la toma de corriente.

INTERRUPTOR DE SEGURIDAD: Detras del mango esta colocado un interruptor de seguridad que no permite a la maquina de arrancar accidentalmente. Para poner en marcha la maquina hai que empujar este **interruptor de seguridad** (2) y despues se pueden accionar las **levas de mando** (3) para hacer arrancar la maquina.

NOTA IMPORTANTE : Si durante el trabajo se presentan algunas dificultades, deje inmediatamente las levas y la maquina se para automaticamente. No intentar de poner en marcha la maquina si el mango esta levantado o si no esta en una posición confortable para el trabajador. Podria ser peligroso para la maquina y tambien para el trabajador.

ONLY VARIABLE SPEED MANOPLA REGULACIÓN VELOCIDAD: La manopla indicada con (4) ajuste la velocidad de rotación.

ACCENSIONE / STARTING UP / DEMARAGE / ANSCHALTEN / PUESTA EN MARCHA / LIGAÇÃO DA MÁQUINA

P LIGAÇÃO DA MÁQUINA

Ligar a máquina servindo-se unicamente do interruptor, nunca puxando o conector. Nunca puxe o cabo eléctrico para desligar a máquina da corrente. Nunca pressione sobre o cabo para ligá-lo à tomada de corrente.

INTERRUPTORES DE SEGURANÇA: detrás do cabo está posicionado um interruptor de segurança que impede que a máquina se acione acidentalmente. Para ligar a máquina é necessário sempre pressionar este **interruptor de segurança** (2) e depois pode acionar-se a **alavanca de comando** (3) para meter a máquina em função.

NOTA IMPORTANTE: Se tiver qualquer dificuldade durante o trabalho, largue instantaneamente as alavancas e a máquina automaticamente se desligará parando. Não tentar ativar a máquina se o cabo estiver em posição levantada ou não esteja numa posição confortável para o operador. Poderá ser perigoso para a máquina e para o operador.

ONLY VARIABLE SPEED BOTÃO REGOLAÇÃO DE VELOCIDADE : O botão indicado com (4) regula a velocidade de rotação.

MONTAGGIO SERBATOIO / TANK ASSEMBLY / MONTAGE DU RESERVOIR / MONTAGE TANK / MONTAJE TANQUE / MONTAGEM DO RESERVATÓRIO

I OPERAZIONE: MONTAGGIO SERBATOIO

Prima di collegare la levigatrice alla rete elettrica, porre il serbatoio dell'acqua sull'asta del comando macchina come mostrato in figura. Fissare il serbatoio con la staffa indicata con (1) bloccando quest'ultima con il pomello filettato indicato con (2). Inserire il cavo libero del tubo indicato con (3) nell'ugello posizionato nella parte inferiore del serbatoio. Inserire l'altra estremità del tubo nel foro presente sulla carcassa (4).

GB STEP: TANK ASSEMBLY

Fasten water tank on the machine control pole before connecting grinding machine to power socket as pictured. Fasten tank with bracket (1) blocking it with the ball grip pictured. Connect the water pipe (3) in the nozzle of the lower part of the tank. Connect the other end of the pipe to the hole in the base frame (4).

F OPERATION: MONTAGE DU RESERVOIR

Avant de brancher la machine à la prise de courant mettre le réservoir d'eau sur le manche de commandes machine comme montré sur l'image. Fixer le réservoir avec la patte indiquée avec le n° 1 en bloquant celle-ci avec le pommeau fileté indiqué avec le n° 2. Insérer le bout libre du tube indiqué avec le n° 3 dans l'embout placé sur la partie inférieure du réservoir. Insérer l'autre extrémité dans le trou présent sur la carcasse pour l'utilisation du plateau entraîneur, dans le trou présent sur le planétaire pour l'utilisation de celui-ci (4).

D OPERAZIONE: MONTAGE TANK

Bevor Sie die Poliermaschine am Strom anschalten legen Sie den Wassertank auf dem Stab wie in der Abbildung gezeigt. Den Tank mit den Steigbügel mit (1) angezeigt verbinden, blockieren Sie sie mit den Gewinde mit (2) angezeigt. Führen Sie den freien Kopf vom Schlauch mit (3) angezeigt in den *ugello* der sich auf der unteren Seite vom Tank befindet. Führen Sie die zweite Extremität im Loch der sich am Gerippe befindet für die Nutzung vom Verschieber, im Loch der sich an der Spitze der Maschine befindet (4).

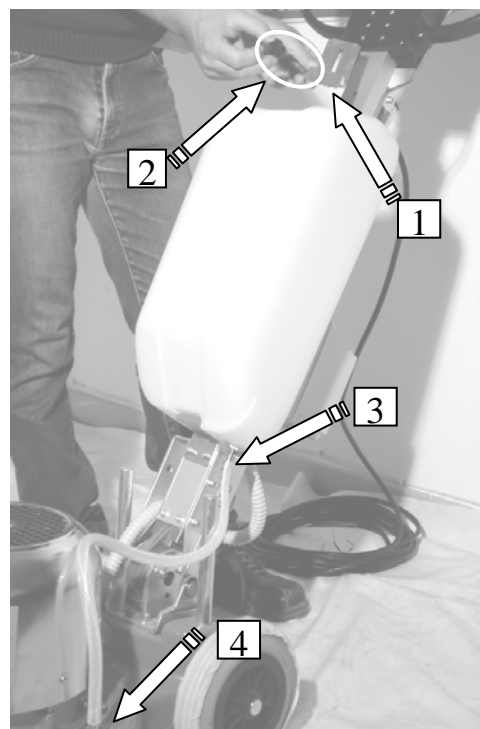
E OPERACIONE: MONTAJE TANQUE

Antes de conectar la máquina a la red eléctrica poner el tanque con agua sobre el asta del mando máquina como indicado en la figura. Fijar el tanque con el escribo indicado con (1) bloqueando esto con el mango esférico roscado indicado con (2). Introducir la extremidad libre del tubo indicado con (3) en la boquilla posicionada en la parte inferior del tanque. Introducir la otra extremidad en el agujero presente en el armazón para el uso del arrastrador, en el agujero presente en el planetario para el uso de esto (4).

P OPERAÇÃO 1: MONTAGEM DO RESERVATÓRIO

Antes de ligar a máquina de polir à rede eléctrica, ponha o reservatório de água sob a haste de comando máquina como mostra a figura.

Fixar o reservatório com o estribo indicado (1) bloqueando esta última com a rosca indicada (2) Inserir o cabo livre do tubo indicado (3) na abertura posicionada na parte inferior do reservatório. Inserir a outra extremidade do tubo no furo presente sobre a estrutura que cobre o arrastador.



MONTAGGIO PLANETARIO / PLANETARIO ASSEMBLY / MONTAGE DU PLANETAIRE / MONTAGE PLANETAR / MONTAJE PLANETARIO / MONTAGEM DO PLANETARIO

I OPERAZIONE 1: RECLINARE LA MACCHINA

Dopo aver staccato la levigatrice dalla rete elettrica porre quest'ultima nella posizione raffigurata appoggiandola al pavimento tramite l'apposita asta mobile

GB STEP 1: RECLINE THE MACHINE

Always with the machine disconnected from the power socket, recline the grinding machine on the floor as pictured using the staff.

F OPERATION 1: INCLINAISON DE LA MACHINE

Après avoir débranché la machine de la prise de courant, mettre celle-ci dans la position représentée sur l'image en la posant sur le sol en l'appuyant sur le pied mobile.



MONTAGGIO PLANETARIO / PLANETARIO ASSEMBLY / MONTAGE DU PLANETAIRE/ MONTAGE PLANETAR / MONTAJE PLANETARIO / MONTAGEM DO PLANETARIO

D OPERAZION 1: MASCHINE NEIGEN

Nach dem Sie die Maschine aus der Steckdose entfernt haben, legen Sie sie in der Position wie abgebildet in dem Sie sie am Fußboden anlehnen mit der mobilen Stange.

E OPERACIONE 1: RECLINAR LA MAQUINA

Despuer de haber descolgado la maquina da la red eletrica poner esta en la posición figurada apoyandola en el piso gracias a la barra movil.

P OPERAÇÃO 1: INCLINAR A MÁQUINA

Depois de ter desligado a máquina de polir da rede eléctrica, ponha esta na posição figurada, apoiando-a ao pavimento.

I OPERAZIONE 2: MONTAGGIO PLANETARIO

Posizionare il planetario in modo che il riferimento (6) si inserisca tra i due blocchi indicati con (7), alzare la levigatrice in modo che la flangia (8) si vada ad inserire nella sede ricavata sul planetario (9)

GB STEP 2: PLANETARIO ASSEMBLY

Place the planetario so that the reference (6) can be inserted between the two parts indicated with (7), lift the machine so that the clutch (8) can be inserted in the suitable planetario opening (9).

F OPERATION 2: MONTAGE DU PLANETAIRE

Positionner le plateau entraineur de façon à ce que la référence (6) aille s'insérer entre les deux blocs indiqués avec (7), relever la machine de façon à ce que la flange (8) aille s'insérer dans la partie centrale du planétaire (9).

D OPERAZION 2: MONTAGE PLANETAR

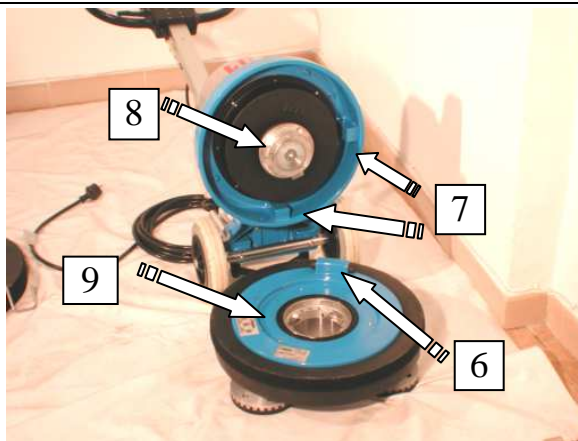
Positionieren Sie den Planetar so das sich der Riferiment (6) sich zwischen den zwei Blocks einrastet mit (7) gekennzeichnet, die Maschine anheben so das die flangia (8) im Sitz am Planetarium (9) einlegt

E OPERACIONE 2: MONTAJE PLANETARIO

Poner el planetario de manera que la referencia (6) se inserte entre las dos unidades indicadas con (7), levantar la levigadora de manera que el collar (8) se pueda insertar en el lugar obtenido en el planetario (9).

P OPERAÇÃO 2: MONTAGEM DO PLANETARIO

Posicionar o planetario de modo que a orla (8) se insira na abertura apropriada no planetario (9).



I OPERAZIONE 3: SMONTAGGIO PLANETARIO

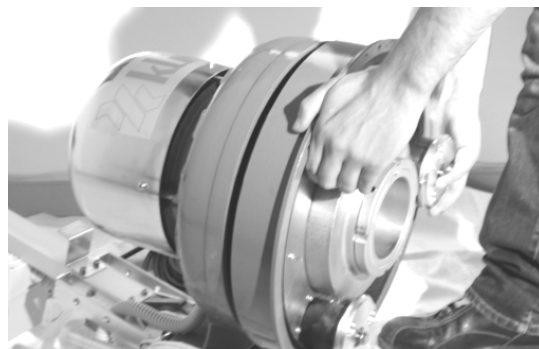
Dopo aver posizionato la macchina come descritto nell'operazione n°1 facendo forza su 2 dei 3 satelliti ruotare il planetario in modo da ottenere il distacco dal resto della macchina.

GB STEP 3: PLANETARIO DISASSEMBLY

After placing the machine as described in step n° 1 forcing two of three satellites rotate planetario to reach the complete release from the rest of the machine

F OPERATION 3: DEMONTAGE DU PLANETAIRE

Après avoir positionné la machine comme décrit dans l'opération n° 1, en faisant force sur deux des trois satellites, tourner le planétaire de façon à obtenir le détachement du reste de la machine.



D OPERAZION 3: AUßERNANDER NEHMEN PLANETARIUM

Positionieren Sie die Maschine wie in operation 1 machen Sie kraft auf zwei von den drei Satelliten, rotieren Sie das Planetarium bis es sich vom Rest der Maschine trennt.

E OPERACIONE 3: DESMONTAJE PLANETARIO

Despuer haber colocado la maquina como se indica en la operación n°1 haciendo fuerza sobre dos de los tres satelites, girar el planetario de manera que se pueda obtener la separación de la maquina.

MONTAGGIO TRASCINATORE / PAD HOLDER ASSEMBLY / MONTAGE DU PLATEAU ENTRAINEUR / MONTAGE FAHRGESTELL / MONTAJE PORTADOR

I OPERAZIONE 4: MONTAGGIO TRASCINATORE

Posizionare il trascinatore in modo che la flangia (8) si vada ad inserire nella sede ricavata sul trascinatore (9)

GB STEP 4: PAD HOLDER ASSEMBLY

Place the pad holder so that the clutch (8) can be connected to the suitable pad holder opening (9)

F OPERATION 4: MONTAGE DU PLATEAU ENTRAINEUR

Placer le plateau entraineur de façon à ce que la flange (8) aille s'insérer dans la forme de l'accroche du plateau (9).

D OPERAZIONE 4: MONTAGE FAHRGESTELL

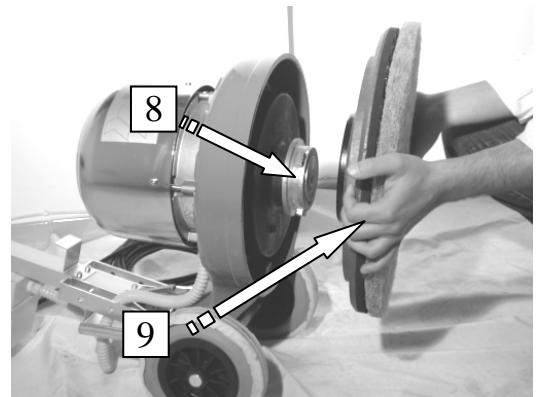
Fahrgestell so positionieren das sich die flangia (8) im Sitz am Fahrgestell einrasten kann

E OPERAZIONE 4: MONTAJE PORTADOR

Posicionar el planetario en manera que la flangia (8) se introduzca en la sede recabada en el planetario (9).

P OPERAÇÃO 3: MONTAGEM DO ARRASTADOR

Posicionar o arrastador de modo que a orla (8) se insira na abertura apropriada no arrastador (9).



MONTAGGIO CARRELLO / TROLLEY ASSEMBLY / MONTAGE DU CHARIOT / MONTAGE FAHRGESTELL / MONTAJE DEL CARRITO

I OPERAZIONE 5: ESTRAZIONE CARRELLO TRASPORTO

Svitare la manopola (10) ed estrarre il carrello con ruote da trasporto (11) come in figura.

GB STEP 5: REMOVING TROLLEY

Unscrew ball grip (10) and remove trolley wheels (11) as pictured.

F OPERATION 5: EXTRACTION DU CHARIOT DE TRANSPORT

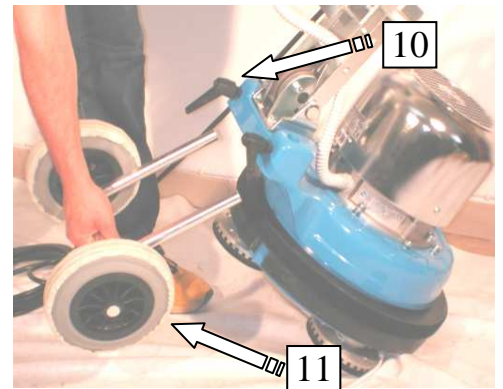
Dévisser la poignée (10) et extraire le chariot de transport (11) comme indiqué sur la photo.

D OPERAZIONE 5: HERRAUSZIEHEN FAHRGESTELL

Den Griff (10) ausschrauben und den Fahrestell mit Rädern (11) heraus ziehen wie in der Abb. Gezeigt

E OPERAZIONE 5: EXTRACION DEL CARRITO TRANSPORTE

Destornillar el mango esférico (10) y extraer el carrito con las ruedas de transporte (11) como se indica en la figura.



I OPERAZIONE 6: MONTAGGIO CARRELLO RUOTE SFERICHE

Montare il carrello con ruote a sfera (12), livellare il carrello dopo aver posizionato la levigatrice in "posizione lavoro", serrare il carrello con le apposite manopole. **NON utilizzare il Carrello ruote sferiche per spostare o trasportare la macchina, ma SOLO per levigare e lucidare.** MANUTENZIONE: pulire sempre le ruote sferiche dopo ogni lavoro e lubrificare regolarmente i cuscinetti.

GB STEP 6: DIRECTIONAL TROLLEY ASSEMBLY

Insert the directional trolley wheels (12) as pictured, and adjust trolley in a comfortable position after placing machine in "working position" tightening trolley with provided knobs. **Do not use the directional trolley for carrying or transporting the machine, but only for grinding and polishing.** MAINTENANCE: Always clean the directional trolley each time after working and lubricate the bearings regularly.

F OPERATION 6: MONTAGE DU CHARIOT ROUES A SPHERES

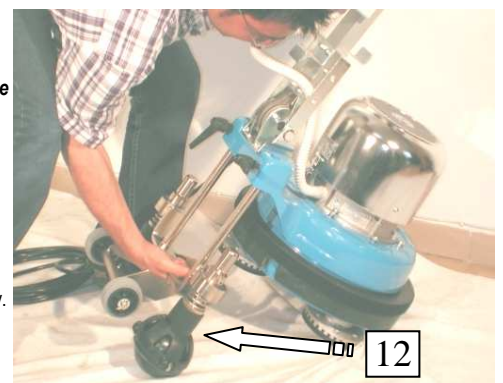
Monter le chariot avec les roues à sphères (12) niveler le chariot après avoir positionné la machine en « position travail », serrer le chariot avec les poignées opportunes. **NE PAS UTILISER le Chariot roues a sphères pour déplacer ou transporter la machine, mais SEUL pour polir et cirer.** MANUTENTION: nettoyer toujours les roues a sphères après chaque travail et lubrifier les coussinet régulièrement.

D OPERAZIONE 6: FAHRGESTELL MONTAGE KUGELFORMIGE RÄDER

Montieren Sie das Fahrgestell mit den kugelformigen Räder (12), nach dem Sie die Maschine auf „Arbeitsposition“ positioniert haben ebenen Sie den Fahrgestell, schließen Sie das Fahrgestell mit den Griffen. **Fahrgestell mit kugelformiger Räder nicht zum transportieren des Maschinen nützen, nur zum schleifen und polieren benutzen.** HALTUNG: kugelformiger Räder nach jeder Arbeit säubern Kugellager regelmäßig schmieren

E OPERAZIONE 6: MONTAJE CARRITO RUEDAS A ESFERA

Montar el carrito con ruedas esféricas (12) nivelar el carrito despues de haber posicionado la maquina para pulir en "posición trabajo", cerrar el carrito con las apositas manoplas. **NO UTILICES el carrito con ruedas esféricas para desplazar o transportar la máquina, pero SÓLO para levigar y lustrar.** Manutención: siempre limpiar las ruedas esféricas después de cada trabajo y lubricar regularmente los cojines.



MONTAGGIO PESI E ABRASIVI / ABRASIVES AND WEIGHT ASSEMBLY / MONTAGE SPOIDS ET ABRASIFS / MONTAGE GEWICHT UND SCHLEIFMITTEL / MONTAJE DE LOS PESOS Y ABRASIVOS

I OPERAZIONE 7: MONTAGGIO E REGOLAZIONE GOMMA PARASCHIZZI E POSIZIONAMENTO DEI PESI

Regolare la gomma paraschizzi pavimento (13) in modo tale che sfiori il pavimento. Inserire l'estremità libera del tubo dell'acqua nel foro presente sul planetario indicato con (14). Se necessario, posizionare il peso indicato (15) come mostrato in figura

GB STEP 7: RUBBER SPLASH GUARD ASSEMBLY AND ADJUSTMENT OF WEIGHTS

Regulate the rubber splash guard (13) so that it just brushes the floor. Insert the water tube in the hole of the planetario (14). If required, place the weights on the machine (15) as pictured

F OPERATION 7: MONTAGE ET REGLAGE DE LA JUPE ANTI ECLABOUSSURES, POSITIONNEMENT DES POIDS

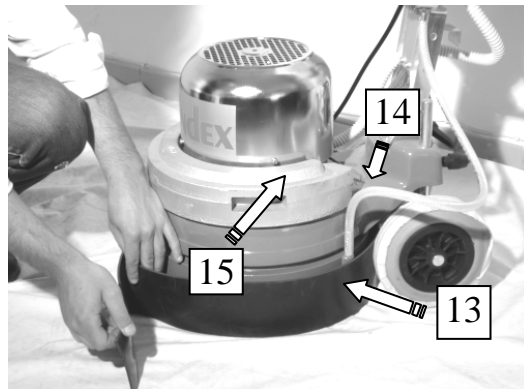
Régler la jupe anti éclaboussures (13) de façon à ce qu'elle effleure le sol. Insérer l'extrémité libre du tube de l'eau dans le trou présent sur le planétaire indiqué avec (14). Positionner les poids indiqué avec (15) comme montré sur la photo.

D OPERAZIONE 7: MONTAGE UND REGULIERUNG SPRITZSCHUTZ GUMMI; GEWICHT POSITION

Reulieren Sie den Fußboden Spritzschutz Gummi (13) so das er den Fußboden streift. Führen Sie die Extremität vom Wasserschlauch im Loch der am Planar ist mit (14) gekennzeichnet. Gewicht mit (15) gekennzeichnet positionieren wie in der Abb. Gezeigt.

E OPERACION 7: MONTAJE Y REGULACION GOMA PARA-ESBOZOS, POSICIONAMIENTO DE LOS PESOS

Regular la goma para-esbozos piso (13) de manera que esta roze el piso. Introducir la extremidad libre del tubo del agua en el agujero presente en el planetario indicado con (14). Posicionar el peso indicado con (15) como en la figura.



I OPERAZIONE 8: MONTAGGIO ABRASIVI

Attacare gli utensili (17) al centro del porta utensile (16) spingendo fino ad incastrarli perfettamente. Se necessario utilizzare un martello di gomma, facendo attenzione specialmente con gli utensili resinoidi. Con il passare del tempo e l'utilizzo, gli utensili si possono allentare, è possibile inserire delle viti per bloccare gli utensili.

GB STEP 8: TOOLS ASSEMBLY

Carefully insert the abrasive tools (17) to the tool holder (16). If it is difficult to push you may use a rubber hammer. With time and use the tools may become loose, there are screws available to tighten the abrasive tools.

F OPERATION 8: MONTAGE DES ABRASIFS

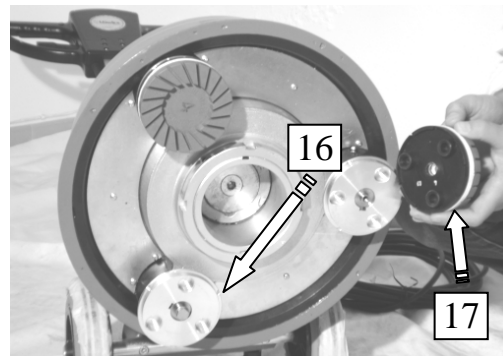
Dévisser la vis présente au centre du satellite (16). Cette vis sert pour le blocages des disques abrasifs métalliques pour le ponçage à sec. Monter les disques abrasifs (17) en faisant attention à ce que les trous des disques coïncident avec les trous des portes disques.

D OPERAZIONE 8: MONTAGE SCHLEIFEN

Schrauben die sich in der Mitte vom Satellit (16) befinden aufschrauben. Diese Schraube braucht man um die Metallschleifplatten zu blockieren und für die trocken Politur. Schleifplatten (17) einbauen in dem Sie darauf achten das die Löcher der Platten mit deren des Untensilienträger übereinstimmen.

E OPERACION 8: MONTAJE ABRASIVOS

Destornillar los tornillo presente en el centro del satelite (16). Estos tornillos sirven para bloquear los discos abrasivos metalicos para levigar a seco. Montar los discos abrasivos (17) haciendo atencion que los agujeros de los discos coinciden con los agujeros del porta herramientas.



I OPERAZIONE 9: SMONTAGGIO ABRASIVI

Scollegare la macchina dalla rete elettrica. Dopo aver posizionato la macchina come descritto nell'operazione n°1, servirsi di un cacciavite con testa piatta estrarre il disco diamantato come mostrato in figura. Sul platorello di alluminio sono presenti delle incisioni dove far leva con il cacciavite

GB STEP 9: REMOVING THE ABRASIVE TOOLS

Disconnect the machine from the power socket and proceed to recline the machine to the floor using the staff (as indicated in STEP 1). Using a flat head screwdriver remove the diamond tools as pictured. On the aluminium plate there are some incisions where the screwdriver can be inserted to lever up the tool.

F OPERATION 9: DEMONTAGE DES ABRASIFS

Après avoir positionné la machine comme décrit dans l'opération n° 1 en se servant d'un tournevis à tête plate, extraire le disque diamanté comme montré sur la photo. Sur le petit plateau en aluminium sont présentes des incisions où pouvoir faire lève avec le tournevis.

D OPERAZIONE 9: AUßERNANDER NEHMEN DER SCHLEIFFEN

Nach dem Sie die Maschine wie in operation 1 positioniert haben extraieren Sie mit Hilfe eines Schraubschlüssel die diamantierte Platte wie in der Abb. Gezeigt. Auf den platorello aus Alluminium sind Einschnitte in denen Sie mit den Schraubschlüssel kraft machen können.

E OPERACION 9: DESMONTAJE DE LOS ABRASIVOS

Después haber colocado la maquina como se indica en la operacion n°1 utilizando un destornillador con cabeza llana extraer el disco diamantado como se indica en la



MONTAGGIO PESI E ABRASIVI / ABRASIVES AND WEIGHT ASSEMBLY / MONTAGE SPOIDS ET ABRASIFS / MONTAGE GEWICHT UND SCHLEIFMITTEL / MONTAJE DE LOS PESOS Y ABRASIVOS

figura. Sobre el utensilio de aluminio se presentan algunos cortes donde se puede hacer leva con el destornillador.

ISTRUZIONI PER LA MANUTENZIONE / MAINTENANCE INSTRUCTIONS / INSTRUCTIONS POUR LA MANUTENTION / GEBRAUCHSANLEITUNG / ISTRUCCION PARA LA MANUTENCION / INSTRUÇÕES PARA A MANUTENÇÃO

I **AVVERTIMENTO:** prima di effettuare le operazioni di seguito descritte, staccare la presa di corrente dalla rete elettrica.
MANUTENZIONE GENERALE: Alla fine di ogni lavoro, lavare con pennello e prodotti adeguati, rimuovendo con cura lo sporco. (NO idropulitrice) la base del comando macchina (interfaccia di bloccaggio) e il riduttore.

GB **WARNING:** Remove plug from power supply before carrying out any operation described below.
GENERAL MAINTENANCE: Whash with an adequate brush and product at the end of every job, the base of the comando macchina (blocking interface) and the reducer, removing with cure the dirt. (DO NOT USE High-pressure water jet machines).

F **AVERTISSEMENT:** Avant d'effectuer les opérations suivantes, vous devez débrancher la prise de courant du réseau de distribution.
MANUTENTION GÉNÉRALE: À la fin de chaque travail, laver avec un pinceau et des produits spécifiques, en enlevant avec soin la saleté (Ne pas nettoyer au jet d'eau à haute pression) la base du commande machine (interface de blocage) et le réducteur.

D **WAHRNUNG:** Bevor Sie mit den folgenden Arbeiten anfangen muß man den Stecker aus der Steckdose raus nehmen
GENERAL WARTUNG: Nach jeder Arbeit, mit geeigneten Produkten und Pinsel sorgfältig waschen um den Schmutz zu entfernen. (Kein Hochdruckreiniger). Haupt Griff von der Maschine nicht mit dem Hochdruckreiniger abspritzen.

E **ADVERTENCIA:** antes de efectuar las operaciones descritas desenchufar la toma de corriente de la red de distribución.
MANUTENCIÓN GENERAL: Lavar con pincel y productos adecuados, al final de cada trabajo, sea la base del mando maquina (interfaz de bloqueo) que el reductor, removiendo con cura la suciedad. (NO idropultrice).

P **AVISO:** antes de efetuar as operações descritas a seguir, desligar a ficha da corrente elétrica.

I **AVVERTIMENTO:** prima di effettuare le operazioni di seguito descritte si deve staccare la presa di corrente dalla rete elettrica.

OPERAZIONE 10: SOSTITUZIONE CONDENSATORI
Svitare le viti della scatola condensatore. Dopo aver estratto il coperchio, sostituire i condensatori danneggiati (20) utilizzando gli appositi faston.

GB **WARNING:** Remove plug from power supply before carrying out any operation described below.

STEP 10: CAPACITOR REPLACEMENT
Unscrew capacitor box screws. After removing the cover, replace the damaged capacitors (20) using adequate fastners.

F **AVERTISSEMENT :** Avant d'effectuer les opérations suivantes vous devez débrancher la prise de courant du réseau de distribution.

OPERATION 10: SUBSTITUTION DES CONDENSATEURS
Dévisser les vis de la boîte condensateur. Après avoir enlevé le couvercle, substituer les condensateurs endommagés (20) comme indiqué sur la photo.

D **WAHRNUNG:** Bevor Sie mit den folgenden Arbeiten anfangen muß man den Stecker aus der Steckdose raus nehmen

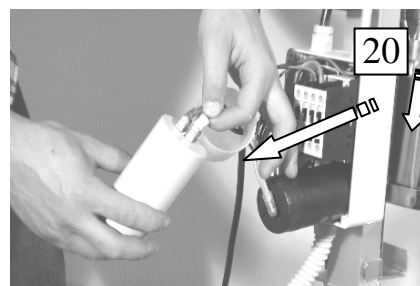
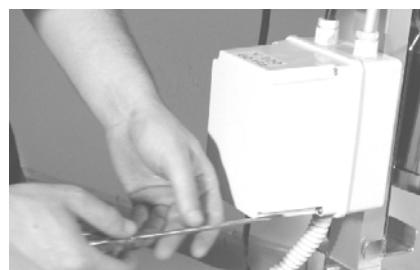
OPERAZION 10: AUSTAUSCHEN KONDENSATOR
Schrauben von der Schachtel ausschrauben nach dem Sie das Deckel entfehmt haben, tauschen Sie die geschädigten Kondensatoren (20) mit den dafür gedachten faston aus

E **ADVERTENCIA:** antes de efectuar las operaciones descritas desenchufar la toma de corriente de la red de distribución.

OPERACION 10: SUSTITUCION CONDENSADOR
Destornillar los tornillos da la caja de los condensadores. Despues de haber extraido la tapa sustituir los condensadores danados (20) utilizando los adequatos « faston ».

P **AVISO:** antes de efetuar as operações descritas a seguir, desligar a ficha da corrente elétrica.

OPERAÇÃO 10: SOSTITUIÇÃO DOS CONDENSADORES
Desenroscar os parafusos da caixa do condensador. Depois de ter retirado a tampa, substituir os condensadores danificados (11) utilizando os propositados faston.



I ATTENZIONE: I CONDENSATORI NON SONO COPERTI DA GARANZIA

Le levigatrici monofase, poiché utilizzano motori monofase, hanno un limite di potenza e sono dotate di condensatori di spunto e di lavoro. Utilizzare le macchine monofase in accordo con quanto indicato nel presente Libretto di Istruzioni e alle seguenti specifiche raccomandazioni:

PESI EXTRA: NON utilizzare i pesi extra lavorando su pavimenti teneri e/o abrasivi. Il motore potrebbe andare sotto sforzo e i condensatori potrebbe bruciarsi o scoppiare.

CAVO ELETTRICO DI PROLUNGA: Utilizzare solo cavi elettrici di prolunga con sezione doppia rispetto a quello in dotazione con la macchina. Un cavo troppo lungo o non adeguato potrebbe non fornire sufficiente energia alla macchina e i condensatori potrebbero bruciarsi o scoppiare. NON COLLEGARE più di una macchina con lo stesso cavo: la corrente potrebbe non essere sufficiente per entrambe le macchine.

RUOTE REGOLABILI: La macchina è dotata di speciali ruote brevettate regolabili in altezza. Lavorando su pavimenti teneri e/o abrasivi, gli utensili hanno più attrito, la macchina necessita di più forza e potrebbe andare sotto sforzo surriscaldandosi. Abbassando le ruote si riduce la pressione sul pavimento e la macchina non va sotto sforzo poiché gli utensili lavorano con meno attrito.

IL CONDENSATORE START E QUELLO DI LAVORO non sono coperti da garanzia perché un loro guasto dipende sempre da un uso non corretto della macchina.

GB ATTENTION: THE CAPACITORS ARE NOT UNDER WARRANTY

The lapping monophase machines, since they have monophase motors, they have a limit of power and are equipped of job and start capacitor.

EXTRA WEIGHT: DO NOT TO USE the extra weights being while working on tender and/or abrasive floors. The motor could strain and the capacitor could burn or burst.

CABLE EXTENSION: Use a cable of double dimensions of the cable supplied with the machine. A cable too long or not suitable may not be able to supply enough electricity to the machine and the condensers could burn or burst. DO NOT CONNECT more than one machine with the same cable: the electricity may be not enough for both of them.

ADJUSTABLE WHEEL TROLLEY: Working on tender and/or abrasive floors, the tools have more friction and the machine needs more strength and it could strain overheating. Lowering the wheels the pressure on the floor reduces and the tools work with less friction and the machine does not strain.

THE START CAPACITORS and THE JOB CAPACITORS are not under warranty because their breakdown depends always on a not correct use of the machine. Please use the machine correctly.

F ATTENTION: LES CONDENSATEURS NE SONT PAS SOUS GARANTIE

Les ponceuses monophase ont une limite de puissance, parce-que elles utilisent des moteurs monophase, et elles sont munies de condensateurs de pointe et de travail. Utiliser les machines monophase en accord avec tout ce qui est indiqué dans ce Livret d'Instructions et aux recommandations spécifiques suivantes:

POIDS EXTRA: Ne pas utiliser les poids extras quand vous travaillez sur sols tendres et/ou abrasifs. Le moteur pourrait aller sous effort et les condensateurs pourraient se brûler ou éclater.

CABLE DE RALLONGE: Le câble électrique de rallonge doit être de dimension double par rapport à celui qui fait partie de l'équipement de la machine. Si vous utilisez un câble de rallonge trop long ou non adapté, le moteur pourrait aller sous effort et les condensateurs pourraient se brûler ou éclater.

ROUES REGLABLES: La machine est dotée de roues spéciales brevetées réglables en hauteur. Quand le sol est tendre et/ou abrasif, les ustensiles ont plus de prise, la machine a besoin de plus de force et pourrait aller sous effort et se surchauffer. La pression sur le sols se réduit en baissant les roues et la machine ne s'efforce pas parce-que les ustensiles travaillent avec moins de prise.

LE CONDENSATEUR DE MISE EN MARCHÉ ET DE TRAVAIL ne sont pas sous garantie parce-que leur panne dépend toujours d'un usage non correct de la machine.

D ACHTUNG: DIE KONDENSATOREN WERDEN NICHT VON GARANTIE GEDECKT

Die Monophasen Schleifmaschinen, die Monophasen Motor nützen, haben eine limitierte Kraft und sind mit Kondensatoren zum Arbeiten dotiert. Die Maschine nur nach Anleitung dieses Lehrbuches und der folgenden Vorsichtsmaßnahmen benutzen:

EXTRA GEWICHT: Benutzen Sie kein extra Gewicht wenn Sie auf weichen und / oder Schleifstoff Fußboden arbeiten. Der Motor könnte über-verdert sein und die Kondensatoren könnten verbrennen oder explodieren.

AUSDEHNEN DER ELEKTROKABELN: Benutzen Sie ein Kabel der die Größe vom Kabel der Maschine hat. Wenn man den Kabel zu viel verlängert könnte zu wenig Stromversorgung an die Maschine gelangen und der Kondensatoren könnten explodieren. Verbinden Sie nicht mehr wie eine Maschine am selben Kabel: die Stromversorgung könnte für beide Maschinen nicht ausreichen.

VERSTELLBARE RÄDERN: Die Maschine ist mit speziellen patentierten in der Höhe verstellbaren Rädern ausgestattet. Beim Arbeiten auf weichen Schleifstoffen Fußboden haben die Werkzeugen mehr Reibungen, die Maschine braucht mehr Kraft und könnte somit überverdert sein und sich überhitzen. Wenn man die Räder auf niedriger Position einstellt, reduziert man den Druck auf den Fußboden, die Maschine wird nicht überverdert und die Werkzeugen Arbeiten mit weniger Reibungen.

KONDENSATOREN haben keine SicherheitsGarantie bei Defekt ist es immer eine Folge falscher Nützung der Maschine.

E ATENCIÓN: LOS CONDENSADORES NO SON CUBIERTOS POR GARANTÍA

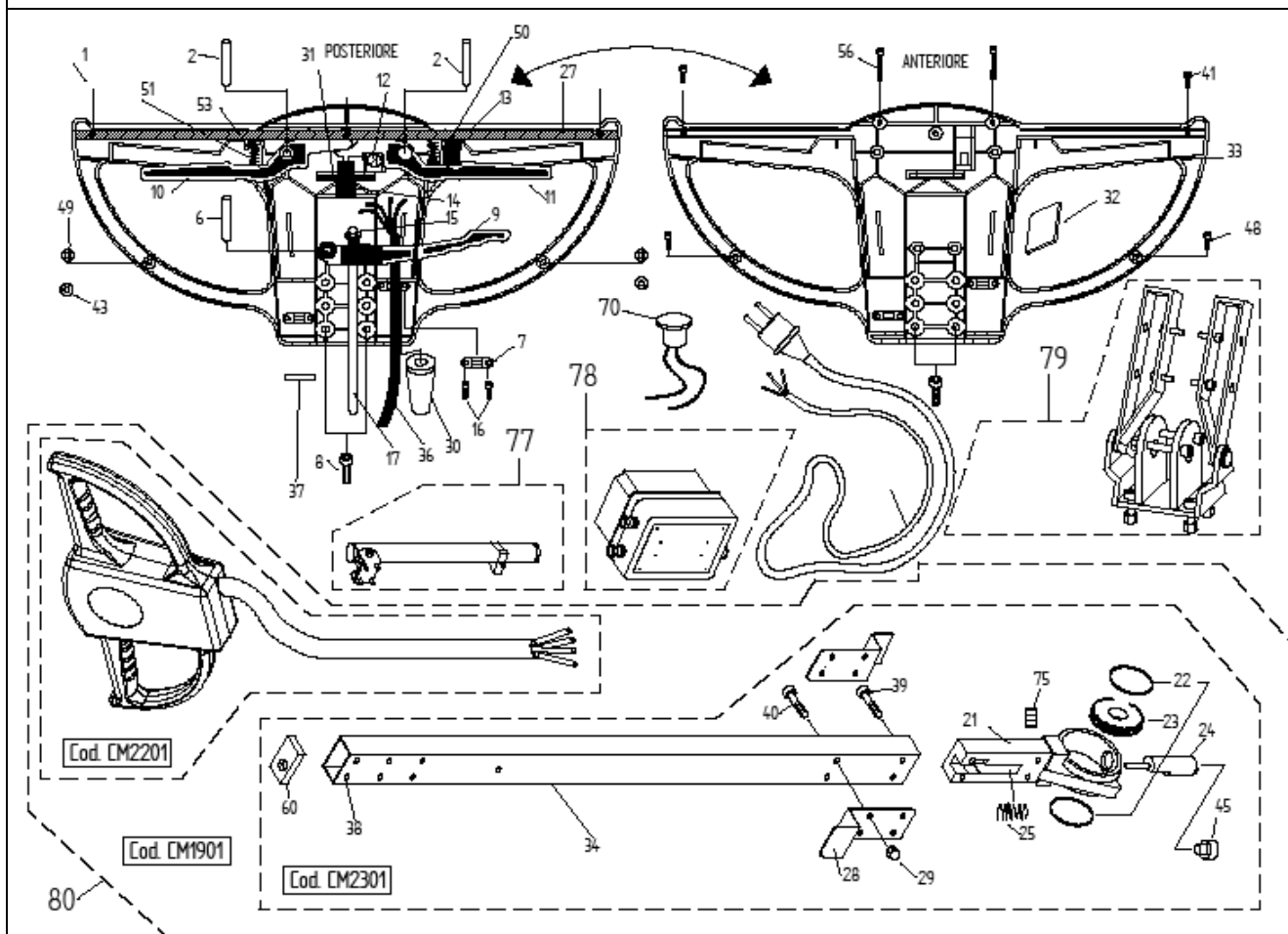
PESOS EXTRA: Al pulir o al abrillantar suelos llevar cuidado al utilizar los pesos extra. Al colocar los pesos la máquina necesita más fuerza y la potencia de 3Hp podría no ser necesaria especialmente al trabajar sobre suelos de mármol y en general sobre suelos no duros. Como consecuencia el CONDENSADOR DE ARRANQUE podría explotar.

EXTENSION DEL CABLE: Si se necesita alargar el cable usar solo un cable de las mismas dimensiones del cable que lleva la máquina. Alargando demasiado el cable o usando un cable no adecuado puede ser que no llegue suficiente energía a la máquina y puede quemarse el condensador de arranque.

RUEDAS REGULABLES: La máquina es dotada de especiales ruedas patentadas regulables en altura. Si el suelo es blando, si la electricidad no llega correctamente, si se añaden pesos o si en general la máquina se esfuerza, las ruedas deben colocarse en posición baja. En esta posición la máquina se esfuerza menos y el condensador de arranque no sufre daños.

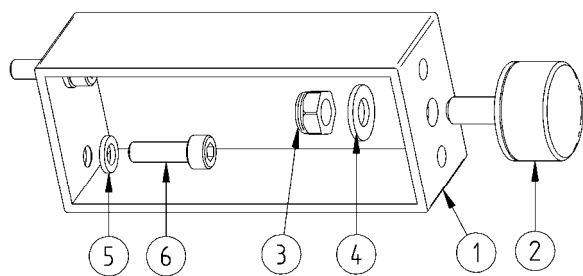
EI CONDENSADOR DE ARRANQUE no está cubierto por garantía porque si explota depende siempre de un uso incorrecto de la máquina. Usar la máquina correctamente.

COMANDO MACCHINA 155/200 / MACHINE CONTROLS Cod. CM0602QUICK



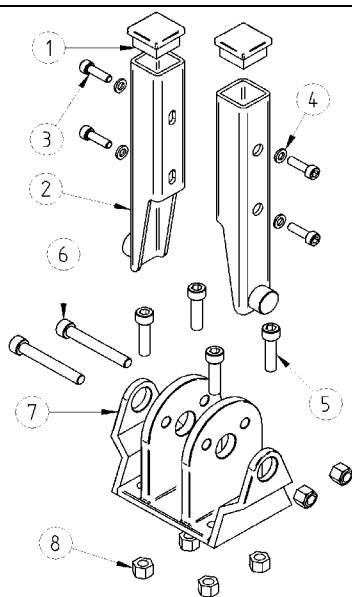
N°	COD. ART.	DESCRIZIONE	QUANT.	N°	COD. ART.	DESCRIZIONE	QUANT.
1		DADO UNI 5589 M4	6	36	CEG016	CAVO 4X1,5 FROR (GRIGIO)	1 m
2	CM01601	PERNO LEVA DX SX COMANDO MACCHINA	2	37	MAN018	TAPPO	1
6	CM00201	FERMO LEVA SGANCIO ASTA COMANDO MACCHINA	1	39		VITE UNI 5931 M6x35 ZINCATA	2
7	CM02901	FERMO CAVO COMANDO MACCHINA	1	40		VITE UNI 5931 M6x40 ZINCATA	4
8		VITE UNI 5931 M5 x 20 ZINCATA	12	41		VITE UNI 5931 M4x25	4
9	CM00301	LEVA SGANCIO PER COMANDO MACCHINA	1	43		ROSETTA UNI 1751-A4 ZINCATA	6
10	CM00401	LEVA SX PER COMANDO MACCHINA	1	45	MAN002	TAPPO SNODO MANICO	1
11	CM00501	LEVA DX PER COMANDO MACCHINA	1	48		VITE UNI 8118 M4,8	1
13	CM00601	PULSANTE DI SICUREZZA	1	50	MOL002	MOLLA INTERRUOTTORE SICUREZZA KL13BIS	1
14	PLS004	INTERRUTTORE CP UNIKA/MP ZB LEV	1	51	MOL003	MOLLA LEVE KL36	2
15		DADO DIN 982 M6	1	56		VITE UNI 5931 M4x75	2
16		VITE UNI 6954 M3,9x16	2	59	CEG001	CAPICORDA BLU AD OCCHIELLO Ø=4,3	3
17	CM01701	BARRA FILETTATA Ø 6 PER GANCIO	1	60	CM01501	PIASTRA PER ASTA MANICO	1
21	CM00701	INTERFACCIA DI BLOCCAGGIO ALLUMINIO	1	62		VITE UNI 8118 M4,2x13	4
22	ORG001	O-RING 63x3	2	70	LCE002	SPIA LUMINOSA 220V	1
23	CM00801	INGRANAGGIO SGANCIO MANICO DIS. M003	1	72	LCE003	PORTASPIA POLICARBONATO ROSSO	1
24	CM00901	PISTONE SGANCIO MANICO	1	73	CEG047	COLLARE FISSA TUBO Ø= 8 FS08	1
25	CM01001	MOLLA SGANCIO MANICO	1	74	CGE002	COLLARE FISSA TUBO DIAM. 10	1
27	CM01801	ASTA FERMAGUSCI PER COMANDO MACCHINA	1	75		GRANO UNI 5923 M8x16	1
28	CM01101	PIASTRINA PER COMANDO MACCHINA ZINCATO	2	77	CM016803	KIT ASTA CAMBIO UTENSILI FISSO	1
29		DADO UNI 982 M6	4	78		SEE WIRING DIAGRAM / GUARDARE LO SCHEMA ELETTRICO	
30	PGE004	PASSACAVO PER COMANDO MACCHINA	1	79	CM1602	KIT SUPPORTO COMANDO MACCHINA RINFORZATO	1
31	CM01901	SUPPORTO INTERRUOTTORE	1	80	CM1901	COMANDO MACCHINA NUDO 155/200	1
32	CM01201	PLACCA LATERALE	1			CM2201 KIT GUSCIO PLASTICA CHIUSO 155/200	1
33	CM01301	GUSCIO PVC PER COMANDO MACCHINA	2			CM2301 KIT STELO MANICO	1
34	CM01401	ASTA MANICO PER COMANDO MACCHINA	1				

KIT ASTA CAMBIO UTENSILI FISSO / TOOL CHANGING SET Cod. CM016803



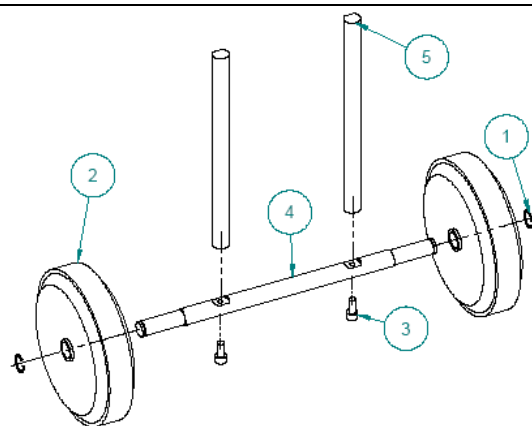
N°	Codice	Descrizione	Quant.
1	CM14003	STAFFA CAMBIO UTENSILI FISSA	1
2	MAN080	PUFFER PARACOLPI M8x30 H=17	1
3		DADO AUTOBLOCCANTE M8 DIN 985	1
4		ROSETTA M8 UNI6592	1
5		ROSETTA M6 UNI6592	2
6		VITE TCEI M6x20 UNI5931	2

KIT SUPPORTO COMANDO MACCHINA RINFORZATO / REINFORCED MACHINE SUPPORT SET Cod. CM1602



N°	Codice	Descrizione	Quant.
1	MAN065	TAPPO PER PROFILATO 30x30x3	2
2	CA00603	RINFORZO LATERALE	2
3		VITE TCEI M6x20 UNI 5931	4
4		ROSETTA M6 UNI 6592	4
5		VITE TCEI M8x30 UNI 5931	4
6		VITE TCEI M8x60 UNI 5931	2
7	CA00701	SUPPORTO RINFORZATO	1
8		DADO AUTOBLOCCANTE M8 DIN 982	6

KIT CARRELLO TRASPORTO / TRANSPORT TROLLEY SET CPL Cod. CA0103

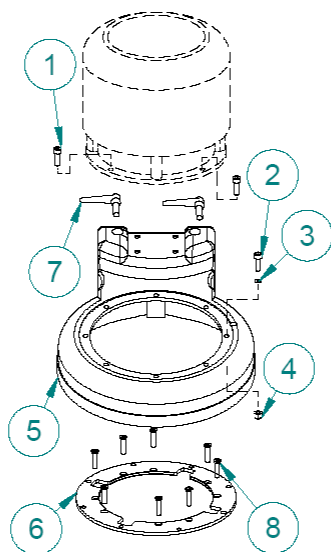


N°	Codice	Descrizione	Quant.
1		ANELLO SEEGER PER ALBERO 20 UNI 7435	2
2	RTO002	RUOTA GOMMA ANTITRACCIA 200x50x100	2
3		VITE TCEI M8x18 UNI 5931	2

CARRELLO NUDO Cod. CA1603

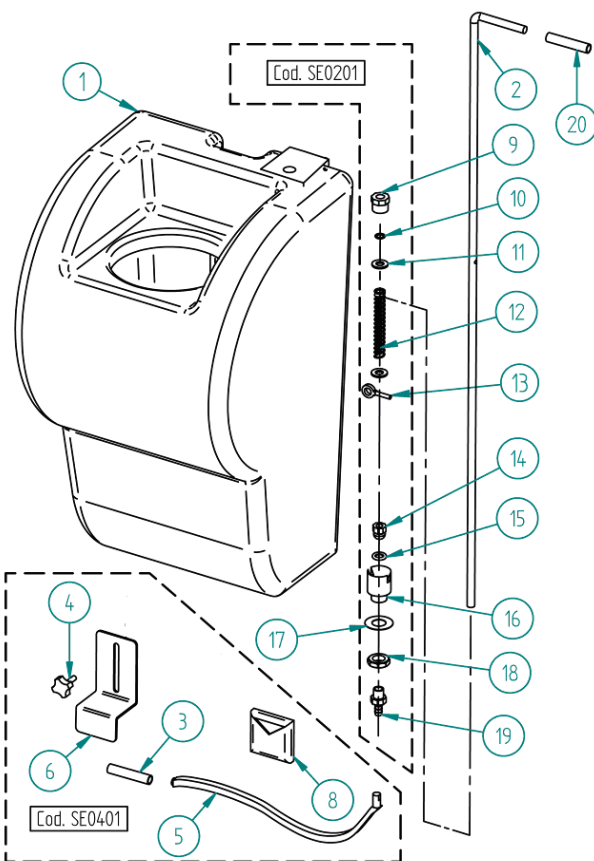
4	CA00803	ASSE CARRELLO	1
5	CA00903	ASTE REGOLAZIONE CARRELLO	2

KIT CARCASSA / FRAME SET 155 Cod. CA1502



N°	Codice	Descrizione	Quant.
1		VITE TCEI M10x25 UNI 5931	4
2		VITE TCEI M8x25 UNI 5931	8
3		ROSETTA M8 UNI 6592	8
4		DADO AUTOBLOCCANTE DIN982 M8	8
5	CA00401	CORPO MACCHINA	1
6	RD02104	FLANGIA DI ADATTAMENTO	1
7	MAN005	MANIGLIA A RIPRESA M10x25	2
8		VITE TSEI M6x20 UNI 5933	8

KIT SERBATOIO BIGGER / BIGGER TANK SET Cod. 46000



N°	Codice	Descrizione	Quant.
1	SE00403	SERBATOIO	1
2	SE00103	LEVA DI DOSAGGIO	1
20	MAN042	MANOPOLA LEVA DI DOSAGGIO	1

KIT SERBATOIO Cod. SE0401

3	TBO005	MANICOTTO 50x10x8	1
4	MAN006	VOLANTINO VCT.25p M5x20 ZINCATO	1
5	TBO004	TUBO FLEX 570x14x20	1
6	CA01101	PIASTRINA REGGISERBATOIO	1
8	SE00901	BUSTA PORTA KIT SERBATOIO	1

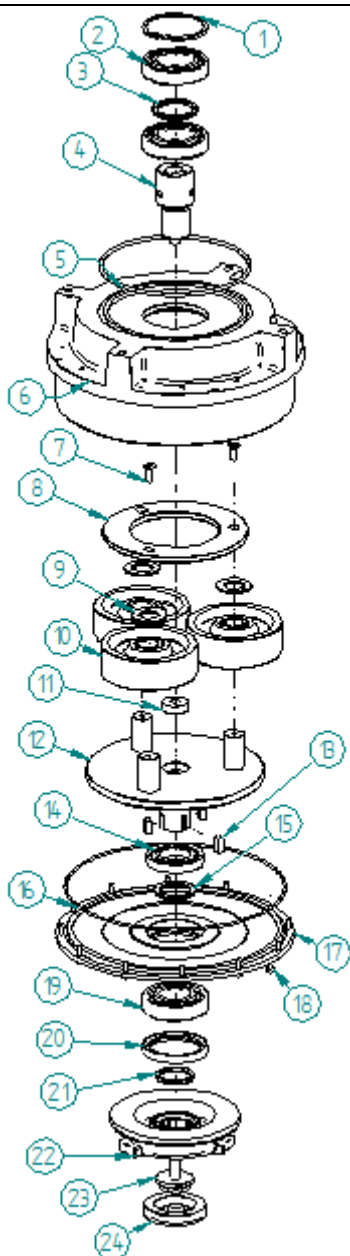
KIT RUBINETTO Cod. SE0202

9	RCD012	RIDUTTORE G 3/8M 1/8F	1
10	ORG011	O-RING 4028 7,5x1,5	1
11		ROSETTA M8 UNI 6592 RAME	2
12	MOL001	MOLLA SERBATOIO 1,25x10x64 UNI8525	1
13		COPIGLIA 4x20 UNI 1336	1
14	SE00302	DADO CIECO M8 BRONZO	1
15	ORG010	O-RING 4036 9x3	1
16	SE00202	DOSATORE CONICO	1
17	SE00701	RONDELLA 16x28x0,5 ZINCATA	1
18	CIG003	GHIERA G 3/8	1
19	RCD013	PORTAGOMMA 1/4 8	1

RIDUTTORE ELICOIDALE 1:10 METAL

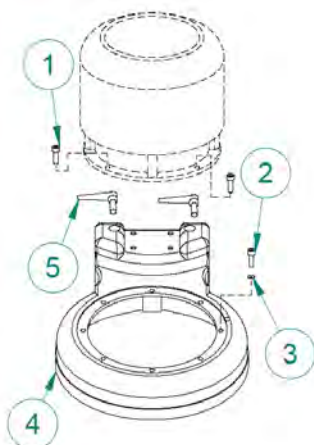
Cod. RD5204

/ GEAR BOX SET 1:10 METAL

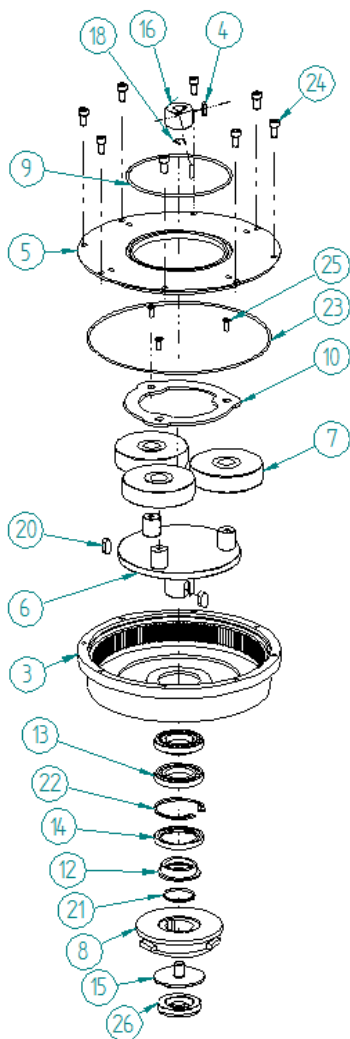


N°	CODICE	DESCRIZIONE	QUANT.
1		Anello seeger 62 UNI7437 (foro)	1
2		Cuscinetto 6007	2
3	RD17301	Distanziale H=3 Di=35 De=45	1
4	RD22901	Pignone Elicoidale 15 Gradi KR Metal 2010	1
5	ORG003	O-ring 4550 139,29x3,5	1
6	RD22802	Corona Elicoidale 15 Gradi KR Metal 2010	1
7		Vite TSEI M6x16 UNI5933	3
8	RD02701	Anello di Rinforzo	1
9	RD26601	Distanziale Satellite Spessore 2	3
10	RD23001	Satellite Elicoidale 15 Gradi KR Metal 2010	3
11		Cuscinetto 10x26x8 6000-2RS1	1
12	RD26701	Crocera Rid. Lev. Elicoidale Metal 2011	1
13	RD20901	Linguetta 6x6x13 A-B riduttori new	4
14		CUSCINETTO 16006	1
15	RD17401	Distanziale H=3 di=30 De=40	1
16	ORG002	O-ring 202,87x2,62	1
17	RD16601	Supporto inferiore riduttore	1
18		Vite TCEI M4x15 UNI5931	12
19		CUSCINETTO 6206 2RS	1
20	GUA069	Anello di tenuta 48-62-8-AS	1
21	ORG018	O-ring dfilo=4 di=30	1
22	RD15802	Flangia alluminio 2008cpl	1
23	PL50001	Rondella con dado saldato	1
24	PL50101	Gomma appoggio riduttore	1

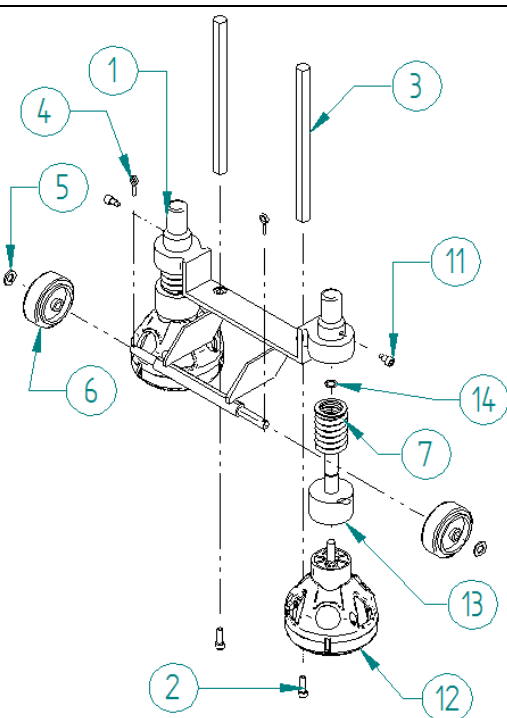
KIT CARCASSA / FRAME SET 200 Cod. CA2201



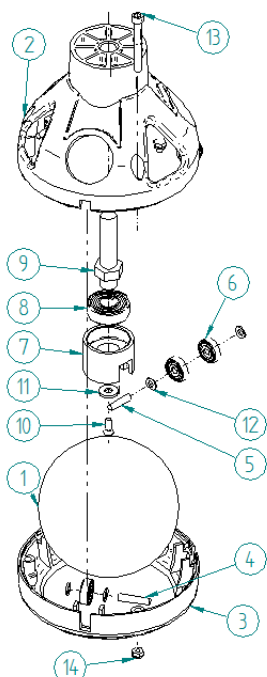
N°	Codice	Descrizione	Quant.
1		VITE TCEI M10x25 UNI 5931	4
2		VITE TCEI M8x25 UNI 5931	8
3		ROSETTA M8 UNI 6592	8
4	CA00401	CORPO MACCHINA	1
5	MAN005	MANIGLIA A RIPRESA M10x25	2

RIDUTTORE ELICOIDALE PLASTIC 1:8 FLANGIA K / GEAR BOX SET
Cod. RD5405


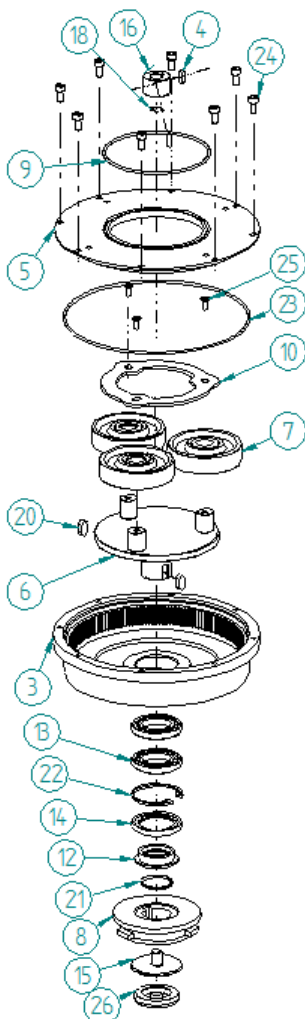
N°	Codice	Descrizione	Q.tà
3	RD24101	CORONA ELICOIDALE 15° LEV 2010	1
4		LINGUETTA 5x5x20 UNI6604-A	2
5	RD08202	FLANGIA MOTORE 3KW	1
6	RD26101	CROCERA LEV. ELICOIDALE 15 GRADI 2011	1
7	RD26401	SATELLITE PLASTIC ELICOIDALE 15 GRADI 2011	3
8	RD04101	INNESTO A FLANGIA	1
9	ORG003	O-RING 4550 139,29 x 3,53	1
10	RD26301	ANELLO DI RINFORZO LEVIGETOR	1
12	RD03801	BOCCOLA	1
13		CUSCINETTO 16008	2
14	GUA002	PARAOLIO	1
15	PL29802	RONDELLA CON VITE E DADO SALDATI	1
16	RD24001	PIGNONE ACCIAIO ELICOIDALE 15°LEV.2010	1
18		ANELLO UNI7435-17	1
20		LINGUETTA 10x8x22 UNI 6604-A	2
21	ORG014	O-RING 3156 (39,34x2,62)	1
22		ANELLO UNI 7437 68	1
23	ORG015	O-RING 4975/A	1
24		VITE TCEI M8x14 UNI5931	8
25		VITE TSEI M6x16 UNI5933	3
26	PL50101	GOMMA APPOGGIO RIDUTTORE	1

**KIT CARRELLO CON RUOTE DIREZIONALI /
DIRECTIONAL WHEEL TROLLEY SET**
Cod. CA0405


N°	Codice	Descrizione	Quant.
1	CA05003	KIT TELAIO CARRELLO AMMORTIZZATO	1
2		VITE TCEI M8x25 UNI5931	2
3	CA05301	ALBERO DI INTERFACCIA	2
6	RTO006	RUOTA ANTITRACCIA 80-25-12	2
7	MOL006	MOLLA DE=45 L=65	2
5		ROSETTA M12 UNI 6592	2
4		COPIGLIA 4x20 UNI1336	2
11	CA32301	VITE BLOCCO ALBERO A TAZZA	2
12	CA016101	RUOTA A SFERA 2014 PLAST	2
13	CA32201	ALBERO GUIDA	2
14	OR 119	ORG017	2

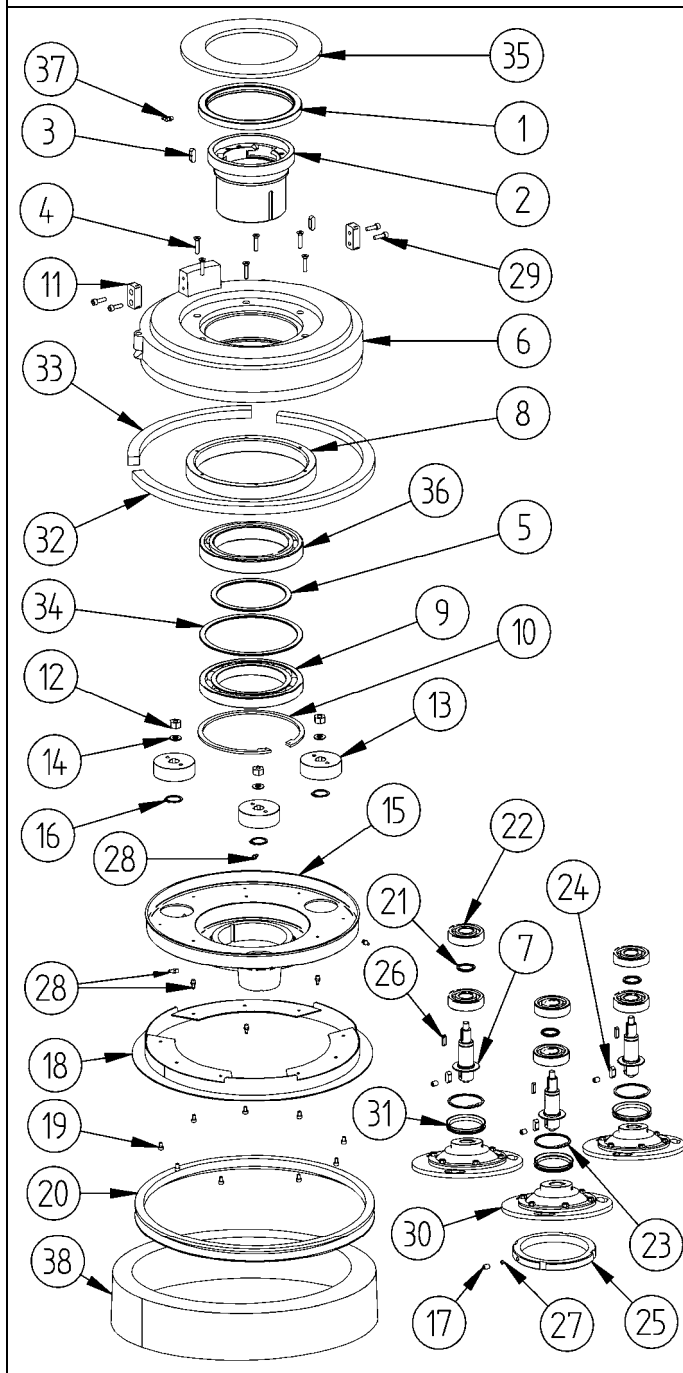
RUOTA A SFERA 2014 PLAST / DIRECTIONAL WHEEL
Cod. CA016101


N°	Codice	Descrizione	Quant.
1	RTO042	RUOTA SFERICA POLIURETANO 105	1
2	CA39102	SUPPORTO SUPERIORE RUOTA A SFERA	1
3	CA39202	ANELLO INF RUOTA A SFERA	1
4	CA53701	PERNO 5 x 24	3
5	CA53401	PERNO 5 x 20	1
6		CUSCINETTO 635 2RS1 o DDU	5
7	CA53301	ALBERO CAVO ECCENTRICO	1
8		CUSCINETTO 6201 2RSH o DDU	1
9	CA53801	PERNO CENTRALE ESAGONALE M12	1
10		VITE TSEI M4x12 UNI 5933	1
11		ROSETTA 6,4 x 15 x1,5	1
12		ROSETTA M5 UNI 6592	8
13		VITE UNI5931 M5 X 45	3
14		DADO AUTOBLOC. M5 DIN 985	3

RIDUTTORE ELICOIDALE METAL 1:8 FLANGIA K / GEAR BOX SET
Cod. RD9301


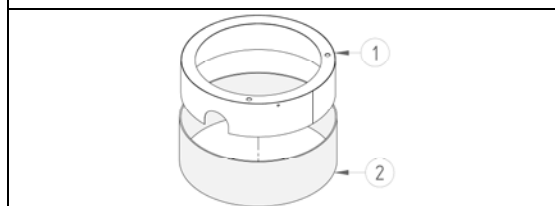
N°	Codice	Descrizione	Q.tà
3	RD24101	CORONA ELICOIDALE 15° LEV 2010	1
4		LINGUETTA 5x5x20 UNI6604-A	2
5	RD08202	FLANGIA MOTORE 3KW	1
6	RD26101	CROCERA LEV. ELICOIDALE 15 GRADI 2011	1
7	RD26201	SATELLITE ACCIAIO ELICOIDALE 15 GRADI LEV. 2011	3
8	RD04101	INNESTO A FLANGIA	1
9	ORG003	O-RING 4550 139,29 x 3,53	1
10	RD26301	ANELLO DI RINFORZO LEVIGETOR	1
12	RD03801	BOCCOLA	1
13		CUSCINETTO 16008	2
14	GUA002	PARAOLIO	1
15	PL29802	RONDELLA CON VITE E DADO SALDATI	1
16	RD24001	PIGNONE ACCIAIO ELICOIDALE 15°LEV.2010	1
18		ANELLO UNI7435-17	1
20		LINGUETTA 10x8x22 UNI 6604-A	2
21	ORG014	O-RING 3156 (39,34x2,62)	1
22		ANELLO UNI 7437 68	1
23	ORG015	O-RING 4975/A	1
24		VITE TSEI M8x14 UNI5931	8
25		VITE TSEI M6x16 UNI5933	3
26	PL50101	GOMMA APPOGGIO RIDUTTORE	1

PLANETARIO K 1200 NEW Cod. PL5803



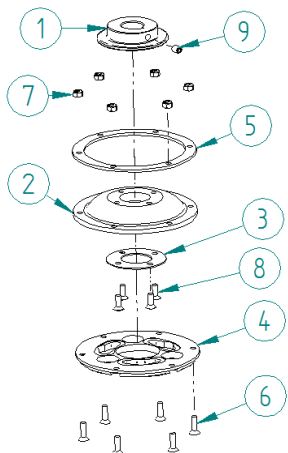
N°	CODICE	DESCRIZIONE	QUANT
1	GUA041	PARAOLIO CON LABBRO PARAPOLVERE 150x180x12	1
2	PL27402	ALBERO CON INNESTO PLANETARIO 2008	1
3		LINGUETTA 8 x 7 x 25 UNI 6604 - A	2
4		VITE TSEI M 6x30 UNI 5933	6
5	PL27601	DISTANZIALE CENTRALE 2008	1
6	PL21702	CAMPANA SUPERIORE	1
7	PL1P000025	PERNO PORTAMOLA	3
8	PL21801	SOLARE K700/800 m=1,75 z=111	1
9		CUSCINETTO 16024	2
10		ANELLO SEEGER 180 FORO UNI 7437	1
11	PL17701	PIASTRINA DI BATTUTA	2
12		DADO M10 UNI 5587	3
13	PL00704	SATELLITE K700/800 m=1,75 z=34	3
14		ROSETTA M10 UNI 6592	3
15	PL18002	PORTA SATELLITE K800 WOODEN	1
16		ANELLO SEEGER 25 ALBERO UNI 7435	3
17		GRANO M8x10 UNI 5923	4
18	PL16403	COLLARE GUARNIZIONE	1
19		VITE TCEI M5x8 UNI 5931	9
20	GUA036	V-RING V-375A	1
21	PL1P000020	DISTANZIALE	3
22		CUSCINETTO 6305-2RS	6
23		ANELLO SEEGER 62 FORO UNI 7437	3
24		LINGUETTA 8 x 7 x 20 UNI 6604 - A	3
25	PL1P000029	GHIERA "NADELLA" LR31 M120 x 2 CON BLOCCAGGIO LATERALE SUL FILETTO	1
26		LINGUETTA 5 x 5 x 20 UNI 6604 - A	3
27	PL18301	PASTICCA IN OTTONE	1
28		INGRASSATORE TSD M6 UNI 7663-A	6
29		VITE TCEI M 6x25 UNI 5931	4
30	PD1702	PORTADIAMANTE AMMORTIZZATO Ø=146	3
31	GUA005	V-RING V-060A	3
32	PL18501	GOMMA PARACOLPI PLANETARIO 140 LUNGO (20x30)	1
33	PL18401	GOMMA PARACOLPI PLANETARIO 140 CORTO (20x30)	1
34	PL27501	DISTANZIALE CENTRALE GRANDE 2008	1
35	PL22601	DISCO MOUSSE DI TENUTA h=8	1
36		CUSCINETTO 61926	1
37		INGRASSATORE TSO M6 UNI 7663-A	1
38	AP9302	CAPPA PARASCHIZZI 1200	1

CAPPA PARASCHIZZI 1200 Cod. AP9302



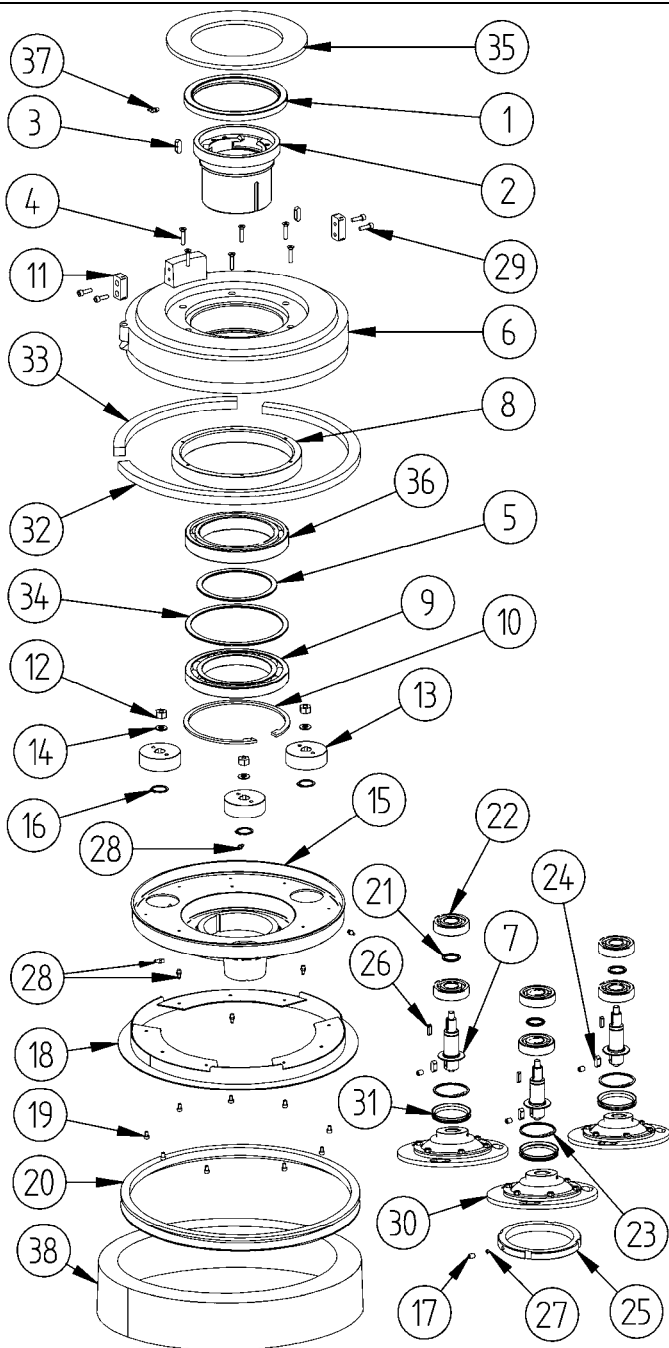
N°	Codice	Descrizione	Quant.
1	AP12502	ANELLO PER CAPPA 1200	1
2	AP12601	FASCIA PARASCHIZZI 1200 CPL H=115	1

PORTADIAMANTE AMMORTIZZATO Ø=146 PER PLANETARIO Cod. PD1702



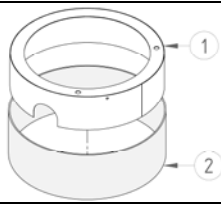
N°	Codice	Descrizione	Q.tà
1	PD06401	FLANGIA PORTADIAMANTE AMMORTIZZATO	1
2	PD03003	GIUNTO FESSIBILE 140 GOMMA 80 SHORE	1
3	PD03202	PIASTRA DI ACCOPPIAMENTO	1
4	PD41603	DISCO CONDOTTO EXT Q.A.	1
5	PD03402	ANELLO SUPERIORE	1
6		VITE TSEI M6x20 UNI5933	6
7		DADO AUTOBLOCCANTE M6 DIN985	6
8		VITE TSEI M6x16 UNI5933	4
9		GRANO M8x10 UNI5923	1

PLANETARIO K1500 NEW Cod. PL7303



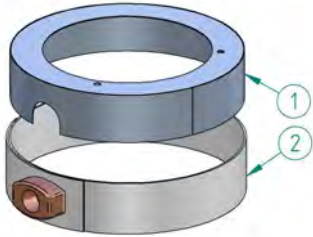
N°	CODICE	DESCRIZIONE	QUANT.
1	GUA041	PARAOLIO CON LABBRO PARAPOLVERE 150x180x12	1
2	PL27402	ALBERO CON INNESTO PLANETARIO 2008	1
3		LINGUETTA 8 x 7 x 25 UNI 6604 - A	2
4		VITE TSEI M 6x30 UNI 5933	6
5	PL27601	DISTANZIALE CENTRALE 2008	1
6	PL21702	CAMPANA SUPERIORE	1
7	PL1P000025	PERNO PORTAMOLA 800/1000 NEW	3
8	PL21801	SOLARE K700/800 M=1,75 z=111	1
9		CUSCINETTO 16024	1
10		ANELLO SEEGER 180 FORO UNI 7437	1
11	PL17701	PIASTRINA DI BATTUTA	2
12		DADO M10 UNI 5587	3
13	PL00704	SATELLITE K700/800 M=1,75 z=34	3
14		ROSETTA M10 UNI 6592	3
15	PL18002	PORTA SATELLITE K800 WOODEN	1
16		ANELLO SEEGER 25 ALBERO UNI 7435	3
17		GRANO M8x10 UNI 5923	4
18	PL16403	COLLARE GUARNIZIONE	1
19		VITE TCEI M5x8 UNI 5931	9
20	GUA036	V-RING V-375A	1
21	PL1P000020	DISTANZIALE 800/1000 NEW	3
22		CUSCINETTO 6305-2RS	6
23		ANELLO SEEGER 62 FORO UNI 7437	3
24		LINGUETTA 8 x 7 x 20 UNI 6604 - A	3
25	PL1P000029	GHIERA "NADELLA" LR31 M120 x 2 CON BLOCCAGGIO LATERALE SUL FILETTO	1
26		LINGUETTA 5 x 5 x 20 UNI 6604 - A	3
27	PL18301	PASTICCA IN OTTONE	1
28		INGRASSATORE TSD M6 UNI 7663-A	6
29		VITE TCEI M 6x25 UNI 5931	4
30	PD1401	PORTADIAMANTE AMMORTIZZATO Ø=200	3
31	GUA005	V-RING V-060A	3
32	PL18501	GOMMA PARACOLPI PLANETARIO 140 LUNGO (20x30)	1
33	PL18401	GOMMA PARACOLPI PLANETARIO 140 CORTO (20x30)	1
34	PL27501	DISTANZIALE CENTRALE GRANDE 2008	1
35	PL22601	DISCO MOUSSE DI TENUTA h=8	1
36		CUSCINETTO 61926	1
37		INGRASSATORE 90° TSO M6 UNI 7663-C	1
38	AP9103	CAPPA PARASCHIZZI 1500	1

CAPPA PARASCHIZZI 1500 Cod. AP9103



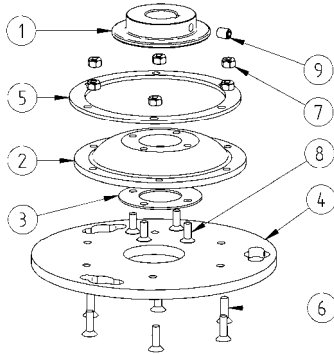
N°	Codice	Descrizione	Quant.
1	AP12404	ANELLO PER CAPPA 1500	1
2	AP8401	FASCIA PARASCHIZZI RTK400 / K1500 CPL H=115	1

CAPPA ASPIRANTE 1500 Cod. AP9401



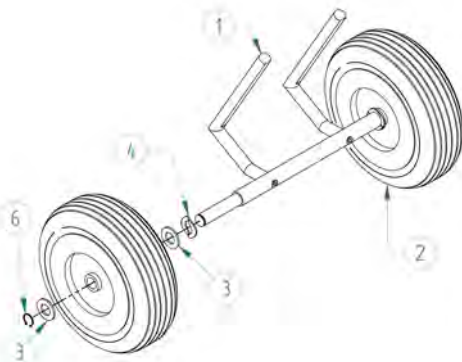
N°	Codice	Descrizione	Quant.
1	AP12404	ANELLO PER CAPPA 1500	1
2	AP9501	FASCIA ASPIRAZIONE 1500 CPL H=115	1

PORTADIAMANTE AMMORTIZZATO Ø=200 PER PLANETARIO Cod. PD1401



N°	Codice	Descrizione	Q.tà
1	PD06401	FLANGIA PORTADIAMANTE AMMORTIZZATO	1
2	PD03003	GIUNTO FLESSIBILE 140 GOMMA	1
3	PD03202	PIASTRA DI ACCOPPIAMENTO	1
4	UT40502	SUPPORTO UTENSILE QUICK ATTACK	1
5	PD03402	ANELLO SUPERIORE	1
6		VITE TSEI M6x20 UNI 5933	6
7		DADO AUTOBLOCCANTE M6 DIN 985	6
8		VITE TSEI M6x16 UNI 5933	4
9		GRANO M8x10 UNI 5923	1

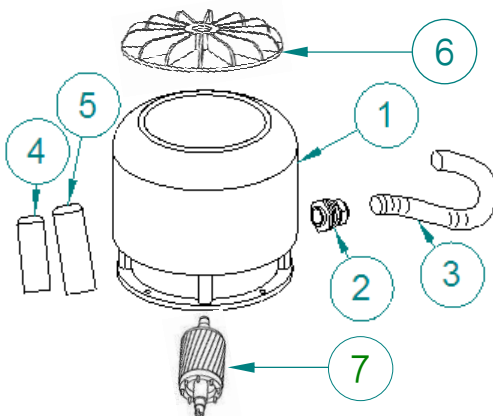
KIT CARRELLO PNEUMATIC Cod. CA6201



N°	Codice	Descrizione	Quant.
1	CA21401	TELAIO CARRELLO PNEUMATIC LEGEND	1
2	RTO018	RUOTA PNEUMATICA ANTITRACCIA 260x85	2
3		ROSETTA M20 UNI 6592	4
4		ROSETTA ELASTICA ONDULATA UNI 8840-B20	2
6		ANELLO SEEGER PER ALBERO 20 UNI 7435	2

MOTORE ELETTRICO CPL <small>MAX 4 HP</small> (ELECTRIC MOTOR CPL)	230 V 50 Hz	Cod. MOT090/MOT294
	230 V 60 Hz	Cod. MOT092
	110 V 50 Hz	Cod. MOT089

MOTORE ELETTRICO CPL <small>MAX 2,5 HP</small> (ELECTRIC MOTOR CPL)	230 V 50 Hz	Cod. MOT170
	230 V 60 Hz	Cod. MOT154
	110 V 60 Hz	Cod. MOT155

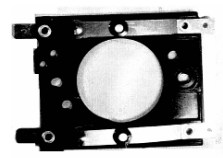

	N°	CODICE	DESCRIZIONE	QUANT.
	1	MOT116	COPERCHIO MOTORE LEV-KR	1
	2	PGE005	BLOCCA CAVO GIREVOLE PG16	1
	3	CEG015	GUAINA CORRUGATA	1
	4	CEG002 CEG055	CONDENSATORE DI SPUNTO [BLACK] 145-174 μF / 330V CONDENSATORE DI SPUNTO [BLACK] 430-480 μF / 125V [ONLY 110V 50/60 Hz]	1
	5	CEG003 CEG014 CEG054	CONDENSATORE DI LAVORO [WHITE] 70 μF / 450V [4HP] CONDENSATORE DI LAVORO [WHITE] 50 μF / 450V [2,5HP] CONDENSATORE DI LAVORO [WHITE] 80 μF / 450V [ONLY 110V 50/60 Hz]	1 1 2
	6	MOT047	VENTOLA DI RAFFREDDAMENTO	1
7	MOTxxx	ROTORE PER MOTXXX	1	

DISGIUNTORE COMPLETO

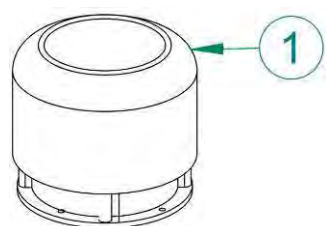
A 6 MASSE ROTANTI

50 Hz – Cod. **MOT023**

60 Hz – Cod. **MOT032**

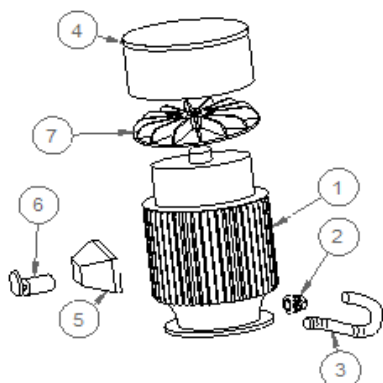
PARTE FISSA 50/60 Hz Cod. MOT024	
PARTE ROTANTE <u>50 Hz</u> Cod. MOT025 <u>60 Hz</u> Cod. MOT033	

Solo Variable Speed – Only Variable Speed

MOTORE LEV VARIABLE SPEED Cod. MOT126													
	<table border="1"> <thead> <tr> <th>N°</th> <th>Codice</th> <th>Descrizione</th> <th>Q.tà</th> </tr> </thead> <tbody> <tr> <td></td> <td>MOT126</td> <td>MOTORE TRIFASE 3kW 230V 50 Hz 4 POLI</td> <td>1</td> </tr> <tr> <td></td> <td>MOT306</td> <td>MOTORE TRIFASE 1,5kW 110V 50/60Hz</td> <td>1</td> </tr> </tbody> </table>	N°	Codice	Descrizione	Q.tà		MOT126	MOTORE TRIFASE 3kW 230V 50 Hz 4 POLI	1		MOT306	MOTORE TRIFASE 1,5kW 110V 50/60Hz	1
	N°	Codice	Descrizione	Q.tà									
	MOT126	MOTORE TRIFASE 3kW 230V 50 Hz 4 POLI	1										
	MOT306	MOTORE TRIFASE 1,5kW 110V 50/60Hz	1										

Solo T4/T5/T7 – Only T4/T5/T7

T4 Cod. MOT357 MOTORE TRIFASE 3 kW 400V 50/60Hz
T5 Cod. MOT321 MOTORE TRIFASE 4 kW 400V 50/60Hz
T7 Cod. MOT201 MOTORE TRIFASE 5,5 kW 400V 50/60Hz

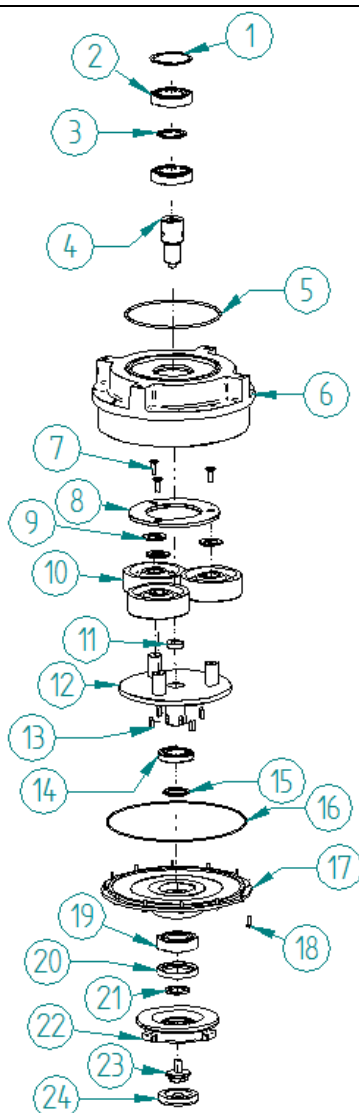


N°	Codice	Descrizione	Quant.
1		MOTORE ELETTRICO 380V con cavo 4G4 (1m)	1
2		BLOCCA CAVO PG16	1
3	CEG015	GUAINA CORRUGATA L= 4m	1
4		COPRIVENTOLA (PARAPIOGGIA)	1
5		PORTA INTERRUTTORE RELATIVO	1
6		INVERTITORE DI FASE	1
7		VENTOLA DI RAFFREDDAMENTO	1

RIDUTTORE 1:12 METAL

/ GEAR BOX SET 1:12 METAL

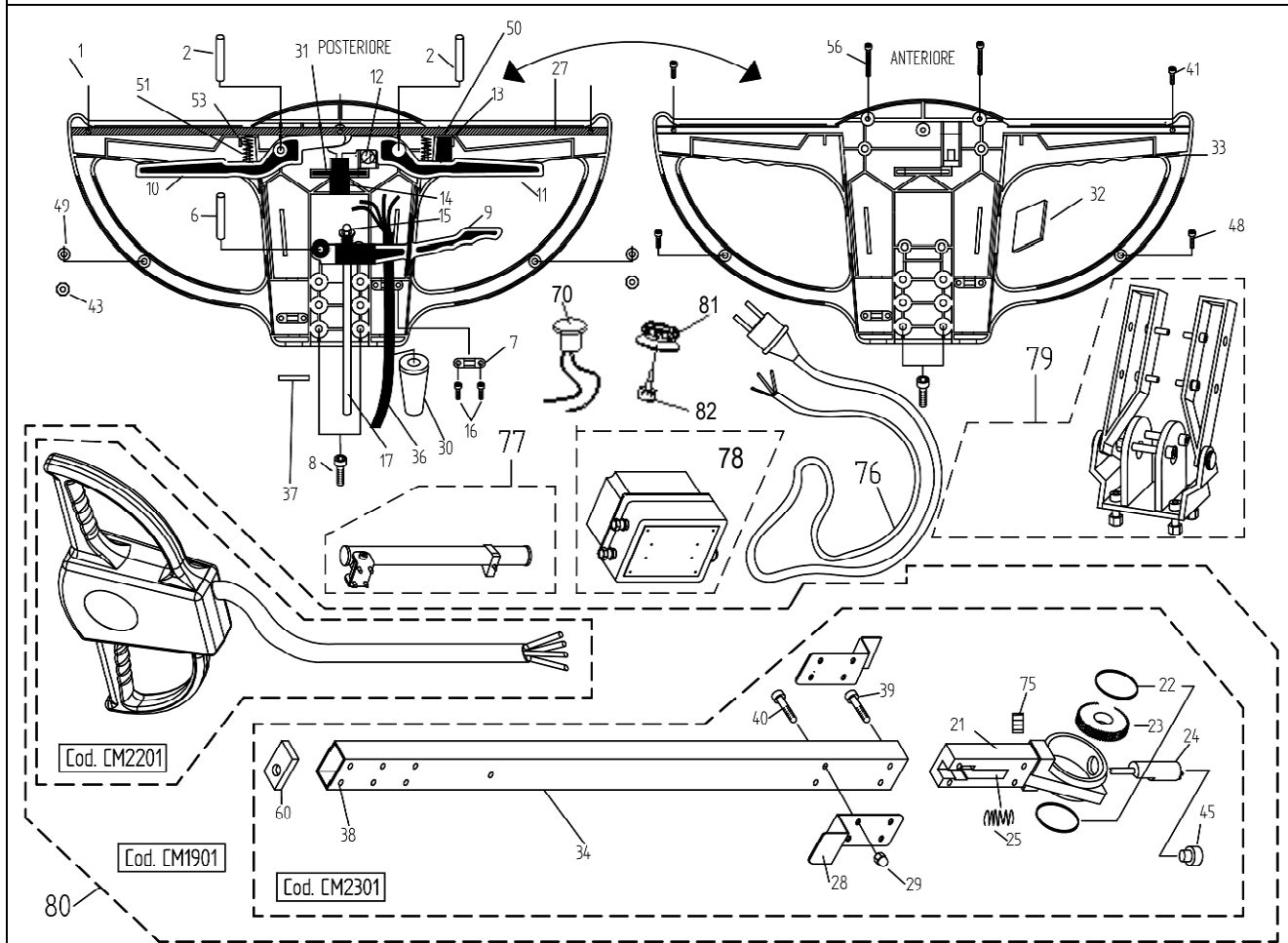
Cod. RD5604



N°	Codice	Descrizione	Q.tà
1		ANELLO SEEGER 62 UNI7437 (FORO)	1
2		CUSCINETTO 6007	2
3	RD17301	DISTANZIALE H=3 DI=35 DE=45	1
4	RD24501	PIGNONE ELICOIDALE 15 GRADI Z 10 LEV 1:12 METAL 2010	1
5	ORG003	O-RING 4550 139,29x3,5	1
6	RD24602	CORONA ELICOIDALE 15 GRADI Z110 METAL 1 A 12 2010	1
7		VITE TSI M6x16 UNI5933	3
8	RD24902	ANELLO DI RINFORZO RID LEV ELICO. 1 A 12	1
9	RD26601	DISTANZIALE SATELLITE SPESSORE 2	3
10	RD24701	SATELLITE ELICOIDALE 15 GRADI Z49 METAL 1 A 12 2010	3
11		CUSCINETTO 10x26x8 6000-2RS1	1
12	RD26801	CROCERA RID. LEV. ELICOIDALE METAL 1A 12 2011	1
13	RD20901	LINGUETTA 6x6x13 A-B RIDUTTORI NEW	4
14		CUSCINETTO 16006	1
15	RD17401	DISTANZIALE H=3 DI=30 DE=40	1
16	ORG002	O-RING 202,87x2,62	1
17	RD16601	SUPPORTO INFERIORE RIDUTTORE	1
18		VITE TCEI M4x15 UNI5931	12
19		CUSCINETTO 6206 2RS	1
20	GUA069	ANELLO DI TENUTA 48-62-8-AS	1
21	ORG018	O-RING DFILO=4 DI=30	1
22	RD15802	FLANGIA ALLUMINIO 2008CPL	1
23	PL50001	RONDELLA CON DADO SALDATO	1
24			

COMANDO MACCHINA LEV VARIABLE SPEED

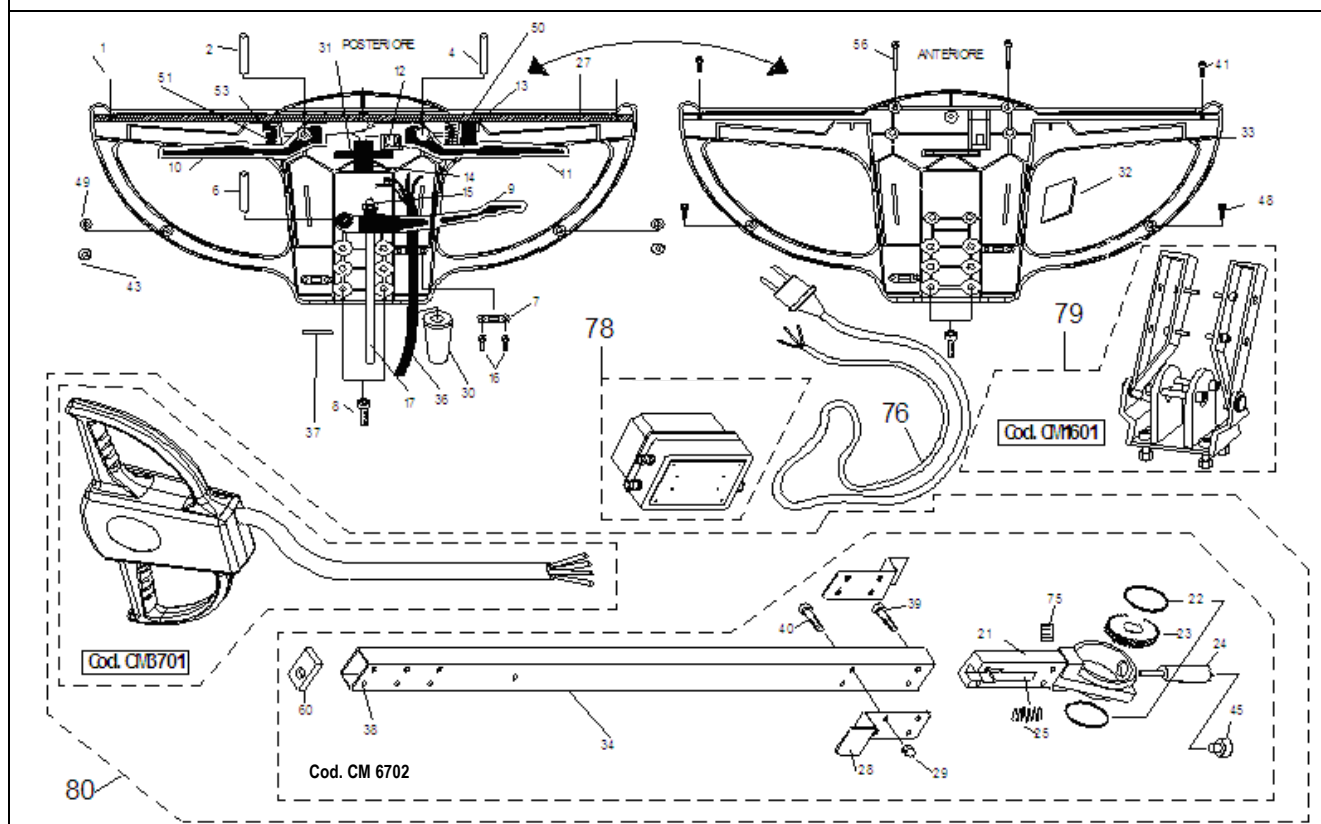
Cod. CM013601



N°	COD. ART.	DESCRIZIONE	QUANT.	N°	COD. ART.	DESCRIZIONE	QUANT.	
1		DADO UNI 5589 M4	6	37	MAN018	TAPPO	1	
2	CM01601	PERNO LEVA DX SX COMANDO MACCHINA	2	39		VITE UNI 5931 M6x35 ZINCATA	2	
6	CM00201	FERMO LEVA SGANCIO ASTA COMANDO MACCHINA	1	40		VITE UNI 5931 M6x40 ZINCATA	4	
7	CM02901	FERMO CAVO COMANDO MACCHINA	1	41		VITE UNI 5931 M4x25	4	
8		VITE UNI 5931 M5 x 20 ZINCATA	12	43		ROSETTA UNI 1751-A4 ZINCATA	6	
9	CM00301	LEVA SGANCIO PER COMANDO MACCHINA	1	45	MAN002	TAPPO SNODO MANICO	1	
10	CM00401	LEVA SX PER COMANDO MACCHINA	1	48		VITE UNI 8118 M4,8	1	
11	CM00501	LEVA DX PER COMANDO MACCHINA	1	50	MOL002	MOLLA INTERRUOTTORE SICUREZZA KL13BIS	1	
13	CM00601	PULSANTE DI SICUREZZA	1	51	MOL003	MOLLA LEVE KL36	2	
14	PLS004	INTERRUPTORE CP UNIKA/MP ZB LEV	1	56		VITE UNI 5931 M4x75	2	
15		DADO DIN 982 M6	1	59	CEG001	CAPICORDA BLU AD OCCHIELLO Ø=4,3	3	
16		VITE UNI 6954 M3,9x16	2	60	CM01501	PIASTRA PER ASTA MANICO	1	
17	CM01701	BARRA FILETTATA Ø = 6 PER GANCIO	1	62		VITE UNI 8118 M4,2x13	4	
21	CM00701	INTERFACCIA DI BLOCCAGGIO DIS. M001	1	70	LCE002	SPIA LUMINOSA 220V	1	
22	ORG001	O-RING 63x3	2	72	LCE003	PORTASPIA POLICARBONATO ROSSO	1	
23	CM00801	INGRANAGGIO SGANCIO MANICO DIS. M003	1	73	CEG047	COLLARE FISSA TUBO Ø= 8 FS08	1	
24	CM00901	PISTONE SGANCIO MANICO	1	74	CGE002	COLLARE FISSA TUBO DIAM. 10	1	
25	CM01001	MOLLA SGANCIO MANICO	1	75		GRANO UNI 5923 M8x16	1	
27	CM01801	ASTA FERMAGUSCI PER COMANDO MACCHINA	1	76	CEG017	CAVO 3x2,5 CON SPINA SHUKO	10 m	
28	CM01101	PIASTRINA PER COMANDO MACCHINA ZINCATO	2	77	CM7201	KIT ASTA CAMBIO UTENSILI	1	
29		DADO UNI 982 M6	4	78		SEE WIRING DIAGRAM / GUARDARE LO SCHEMA ELETTRICO		
30	PGE004	PASSACAVO PER COMANDO MACCHINA	1	79	CM1601	KIT SUPPORTO COMANDO MACCHINA RINFORZATO	1	
31	CM01901	SUPPORTO INTERRUOTTORE	1	80	CM1901	COMANDO MACCHINA NUDO 155/200	1	
32	CM01201	PLACCA LATERALE	1			CM2201	KIT GUSCIO PLASTICA CHIUSO 155/200	1
33	CM27401	GUSCIO PVC PER COMANDO MACCHINA VS	2			CM2301	KIT STELO MANICO	1
34	CM01401	ASTA MANICO PER COMANDO MACCHINA	1			81	MAN003	MANOPOLA POTENZIOMETRO MANICO
36	CEG016	CAVO 4x1,5 FROR (GRIGIO)	1 m	82	CEG005	POTENZIOMETRO	1	

Solo T4/T5/T7 – Only T4/T5/T7

COMANDO MACCHINA LEV-380 / MACHINE CONTROLS Cod. CM0804



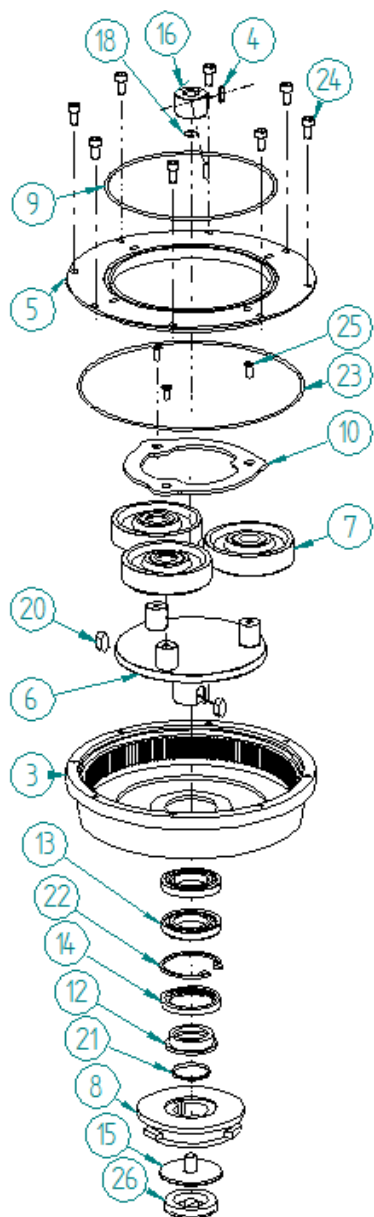
N°	COD. ART.	DESCRIZIONE	QUANT.	N°	COD. ART.	DESCRIZIONE	QUANT.
1		DADO UNI 5589 M4	6	36	CEG048	CAVO 3x2,5	1,5 m
4	CM01601	PERNO LEVA DX SX COMANDO MACCHINA	2	37	MAN018	TAPPO	1
6	CM00201	FERMO LEVA SGANCIO ASTA COMANDO MACCHINA	1	39		VITE UNI 5931 M6x40 ZINCATA	2
7	CM02901	FERMO CAVO COMANDO MACCHINA	1	40		VITE UNI 5931 M6x45 ZINCATA	2
8		VITE UNI 5931 M5 x 20 ZINC	12	41		VITE UNI 5931 M4x25	4
9	CM00301	LEVA SGANCIO PER COMANDO MACCHINA	1	43		ROSETTA UNI 1751-A4 ZINCATA	6
10	CM00401	LEVA SX PER COMANDO MACCHINA	1	45	MAN002	TAPPO SNODO MANICO	1
11	CM00501	LEVA DX PER COMANDO MACCHINA	1	50	MOL002	MOLLA INTERRUTTORE SICUREZZA KL13BIS	1
13	CM00601	PULSANTE DI SICUREZZA	1	51	MOL003	MOLLA LEVE KL36	2
14	PLS004	INTERRUTTORE CP UNIKA/MP ZB LEV	1	56		VITE UNI 5931 M4x75	2
15		DADO DIN 982 M6	1	59	CEG001	CAPICORDA BLU AD OCCHIELLO Ø=4,3	3
16		VITE UNI 6954 M3,9x16	2	60	CM01501	PIASTRA PER ASTA MANICO	1
17	CM01701	BARRA FILETTATA Ø=6 PER GANCIO	1	62		VITE UNI 8118 M4,2x13	4
21	CM06702	INTERFACCIA DI BLOCCAGGIO IN ACCIAIO	1	70	LCE002	SPIA LUMINOSA 220V	1
22	ORG001	O-RING 63x3	2	72	LCE003	PORTASPIA POLICARBONATO ROSSO	1
23	CM00802	INGRANAGGIO SGANCIO MANICO	1	73	CEG047	COLLARE FISSA TUBO Ø=8 FS08	1
24	CM00901	PISTONE SGANCIO MANICO	1	74	CGE002	COLLARE FISSA TUBO DIAM. 10 FS10	1
25	CM01001	MOLLA SGANCIO MANICO	1	75		GRANO UNI 5923 M8x16	1
27	CM01801	ASTA FERMAGUSCI PER COMANDO MACCHINA	1	76	CM010101	KIT CAVO 4G4 CON SPINA 3P+T :	1
28	CM01101	PIASTRINA PER COMANDO MACCHINA ZINC.	2			CAV006 CAVO 4G4	1,20 m
29		DADO UNI 982 M6	4			CEG102 SPINA 3P+T	1
30	PGE004	PASSACAVO PER COMANDO MACCHINA	3	78		SEE WIRING DIAGRAM / GUARDARE LO SCHEMA ELETTRICO	1
31	CM01901	SUPPORTO INTERRUTTORE	1	79	CM1602	KIT SUPPORTO COMANDO MACCHINA RINFORZATO	1
32	CM01201	PLACCA LATERALE	1	80	CM3601	COMANDO MACCHINA NUDO 380 :	1
33	CM01301	GUSCIO PVC PER COMANDO MACCHINA	2			CM3701 KIT GUSCIO PLASTICA CHIUSO 380	1
34	CM07301	ASTA MANICO PER COMANDO MACCHINA MAX	1			CM6702 KIT STELO MANICO RINFORZATO	1

Solo T4/T5/T7 – Only T4/T5/T7

RIDUTTORE ELICOIDALE METAL 1:8 FLANGIA MEC112

Cod. RD6802

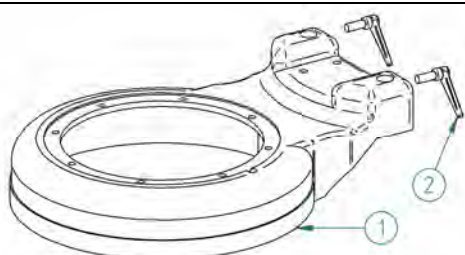
/ GEAR BOX SET



N°	Codice	Descrizione	Q.tà
3	RD24101	CORONA ELICOIDALE 15° LEV 2010	1
4		LINGUETTA 5x5x20 UNI6604-A	2
5	RD27102	FLANGIA PER MOTORE LAFERT	1
6	RD26101	CROCERA LEV. ELICOIDALE 15 GRADI 2011	1
7	RD26201	SATELLITE ACCIAIO ELICOIDALE 15 GRADI LEV. 2011	3
8	RD04101	INNESTO A FLANGIA	1
9	ORG029	O-RING 4750 (190,19x3,53)	1
10	RD26301	ANELLO DI RINFORZO LEVIGETOR	1
12	RD03801	BOCCOLA	1
13		CUSCINETTO 16008	2
14	GUA002	PARAOLIO	1
15	PL29802	RONDELLA CON VITE E DADO SALDATI	1
16	RD24001	PIGNONE ACCIAIO ELICOIDALE 15°LEV.2010	1
18		ANELLO UNI7435-17	1
20		LINGUETTA 10x8x22 UNI 6604-A	2
21	ORG014	O-RING 3156 (39,34x2,62)	1
22		ANELLO UNI 7437 68	1
23	ORG015	O-RING 4975/A	1
24		VITE TCEI M8x14 UNI5931	8
25		VITE TSEI M6x16 UNI5933	3
26	PL50101	GOMMA APPOGGIO RIDUTTORE	1

Solo T4/T5/T7 – Only T4/T5/T7

KIT CARCASSA LEVMAX/ FRAME SET LEVMAX Cod. CA5001



N°	Codice	Descrizione	Quant.
1	CA00401	CORPO MACCHINA	1
2	MAN005	MANIGLIA A RIPRESA M10x25	2

DICHIARAZIONE DI CONFORMITÀ DECLARATION OF CONFORMITY



ISOPLAM S.R.L.

Via E. Mattei, 4 – Z. I. Maser (TV) – Italia Tel. (+39) 0423 925023 www.isoplam.it
Azienda certificata UNI EN ISO 9001:2015

Dichiara sotto la propria esclusiva responsabilità che la macchina nuova
Declares under its own responsibility that the new machine
Declare sous sa responsabilité exclusivement que le machine nouveau
Declara bajo su propia y exclusiva responsabilidad que la maquina nueva
Declara sobre a própria e exclusiva responsabilidade que a máquina nova

Modello / Model **LEVIGATOR 650**

Matricola / Serial N.

È conforme alle seguenti Direttive:
Conforms to the following Directive:
Est conforme aux Directives:
Es conforme a las siguientes Directivas:
Esta conforme as seguintes Diretivas:

Direttiva Macchine 2006/42/CE e successive modifiche
Direttiva Bassa Tensione 2006/95/CE e successive modifiche
Direttiva Compatibilità Elettromagnetica 2004/108/CE e successive modifiche

Ed inoltre sono fabbricate nel rispetto delle norme:
And moreover it is built in accordance with the following norms:
Et est fabriqué, en outre, conformément aux normes:
Y que ademas ha sido fabricada en conformidad con las normas:
E além disso são fabricadas com respeito as normas:

EN ISO 12100-1; EN ISO 12100-2;
EN 60 335 – 2 – 10.1990
BS 5415 SECTION 2.2 : 1986
Reference n° EM 000141

IEC34 – 1; IEC34 – 7; IEC72 –1
CEI 2 – 14
EN60204; EN60034 – 5; EN50081 – 1; EN50081 – 2

GARANZIA

I

Questa macchina è garantita da difetti di costruzione per il periodo di anni UNO (1) o 600 ore -quello che scade prima- dalla data di acquisto, se usata e mantenuta secondo le istruzioni riportate nel **LIBRETTO DI ISTRUZIONI E MANUTENZIONI**. Nessuna Garanzia è riconosciuta se la macchina viene utilizzata per scopi diversi da quelli indicati nel presente Libretto di Istruzioni. La garanzia è estesa solo alle parti originali previsti per l'uso del prodotto. Non sono coperti da garanzia le normali parti di consumo, quali: cavi elettrici, parti in gomma, tubi, spazzole, parti elettriche, etc. Qualsiasi difficoltà dovesse svilupparsi durante l'uso della macchina bisogna:

- 1) **CONTATTARE IL SERVIZIO ASSISTENZA CLIENTI ISOPLAM**
- 2) Ritornare la macchina al centro assistenza. Le spese di trasporto sono a totale carico del acquirente e devono essere anticipate (NO contrassegno). Copia del Certificato di Garanzia deve essere spedito insieme alla macchina da riparare. Non saranno effettuati lavori in garanzia se il Certificato di Garanzia non viene allegato alla macchina da riparare

La RESPONSABILITÀ DEL PRODUTTORE è limitata solo alla riparazione del prodotto e alla sostituzione dei ricambi ritenuti difettosi. In caso di malfunzionamento o difetto: a) il produttore non potrà essere ritenuto responsabile per eventuali lavori non completati. b) al produttore non potrà essere richiesta nessuna penale di nessun tipo né altre forme di risarcimento di qualsiasi genere. Non ci sono altre garanzie oltre a quelle qui specificate. Non ci sono altre forme di garanzia che si estendono oltre quelle qui descritte, né altre forme di garanzie promesse da rivenditori.

WARRANTY

GB

This machine is guaranteed for one (1) year or 600 hours, whichever expires first, from the date of purchase, from all defects in materials and workmanship under normal use and proper maintenance. The guarantee is valid only if the machine is operated and maintained according to the **Maintenance and Operating Instructions**. The warranty is void if aftermarket alterations, changes, or modifications have been made to the equipment or if non-original or non-approved tooling is used. This guarantee is extended only to the original purchaser for use of the product. It does not cover normal wear-and-tear parts such as electrical cables, rubber parts, hoses and motor brushes. If any difficulties develop with the machine you should:

- 1) **CONTACT CUSTOMER ASSISTANCE DEPARTMENT:**
Return the product to the customer assistance department. Transportation charges from and to the our head office must be prepaid by the purchaser. A copy of the warranty registration card must be sent with the machine to be repaired under warranty.
- 2) will repair the machine and or replace any defective parts under warranty within a reasonable time after receiving the machine.
- 3) this warranty is limited only to repairing the product and/or replacement of parts.

There are no specific warranties other than those specified herein. There are no guarantees which extend beyond this description. No warranties, including but not limited to warranty of merchantability, shall be implied. In case of a malfunction or defect, the producer is not responsible for any eventual uncompleted work by the customer.

GARANTIE

F

Cette machine est garantie contre les défauts de construction pour une période d'UN AN ou 600 heures, celle qui échoit en premier à partir de la date d'achat, si utilisée et maintenue selon les instructions du **LIVRET D'INSTRUCTIONS ET DE MANUTENTION**. Aucune garantie n'est reconnue si la machine est utilisée pour emplois différents de ceux indiqués dans ce livret. La garantie est étendue seulement aux parties originales pour l'utilisation du produit. Les parties normales de consommation: câbles électriques, parties en gomme, tubes, brosses, parties électriques etc... ne sont pas couverts par la garantie. Pour toutes difficultés rencontrées durant l'utilisation de la machine, vous devez :

- 1) **CONTACTER LE SERVICE ASSISTANCE CLIENTS**
- 2) Renvoyer la machine au centre d'assistance. Les frais de transport sont à la charge totale de l'acheteur et doivent être payés par avance. Copie du Certificat de Garantie doit être expédié avec la machine à réparer.

La responsabilité du producteur est limitée seulement à la réparation du produit et à la substitution des pièces de rechange retenues défectueuses. En cas de mauvais fonctionnement ou défaut : a) le producteur ne pourra être retenu responsable pour d'éventuels travaux non complétés. b) Il ne pourra être demandé au producteur aucune pénale de tous genres ni autres formes de dédommagement. Il n'y a pas d'autres garanties autres que celles spécifiées. Il n'y a pas d'autres formes de garanties autres que celles décrites ci-dessus, ni autres formes de garanties promises par les revendeurs.

GARANTIA

E

Esta máquina es garantizada por UN AÑO o 600 horas, de la fecha de compra, da los defectos de construcción, se usada y mantenida según las instrucciones del **MANUAL DE INSTRUCCIONES Y MANTENIMIENTO**. La garantía es extendida solo a las piezas originales para el uso de el producto. La garantía no cubre las piezas de consumo: cables eléctricos, piezas de goma, tubos, cepillos, partes eléctricas etc... En caso de cualquier dificultad durante el uso de la máquina, se debe :

- 1) **CONTACTAR EL DEPARTAMENTO ASISTENCIA**
- 2) Despachar la máquina al centro de asistencia. Los gastos de transporte son a total cargo de el comprador y se deber pagar por adelantado.

No hai otras formas de garantía que pueden ser exendidas mas de estas detalladas. No hai otras formas de garantía reconocidas, ni otras garantías prometidas de los revendedores.

GARANTIE

D

Diese Maschine ist für 1 Jahr oder 600 Stunden je nach dem was vorher von Kauftag verfällt, gewährleistet bei Haltung und Nützung nach Anleitung von **LEHR-UND GEBRAUCHTSEINLEITUNGSBUCH**. Es wird keine Garantie gewährleistet wenn die Maschine für Tätigkeiten genutzt wird die nicht in diesem Lehrbuch enthalten sind. Die Garantie gilt nur für Originalteile des Produktes. In der Garantie sind Teile die sich ausnützen wie: Elektrokabeln, Gummiteile, Schläuche; Bürsten, elektrische Teile u.s.w. ausgeschlossen. Bei jeglicher Schwierigkeiten die während der Arbeit vorkommen könnten muß man:

- 1) **DEN KUNDEN BETREUNGS SERVICE KONTATIEREN**
- 2) Die Maschine Betreuns Zentrum zurück geben. Kosten die dabei für den Transport entstehen trägt der Käufer und müssen so mit gezahlt werden. Zusammen mit der Maschine die repariert werden muß eine Kopie des Garantie Schein senden. Es werden keine vorgenommen wenn die Kopie fehlt.

Es gibt keine weitere Garantien außer die oben genannten. Es gibt keine weiter erkannten Garantien, auch nicht wenn vom Verkäufer versprochen.